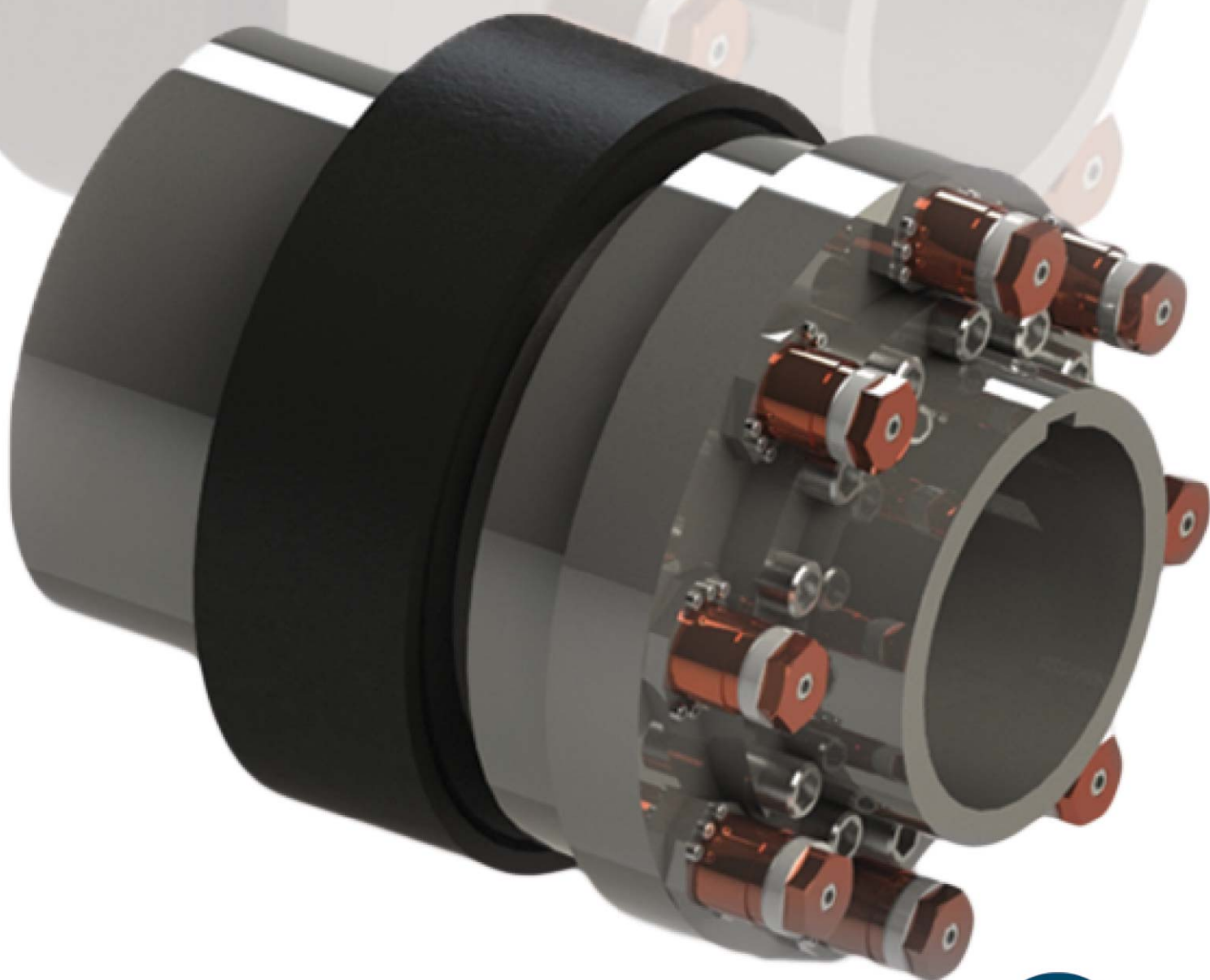




BONAN
Couplings

LIMITADORES DE ALTO TORQUE

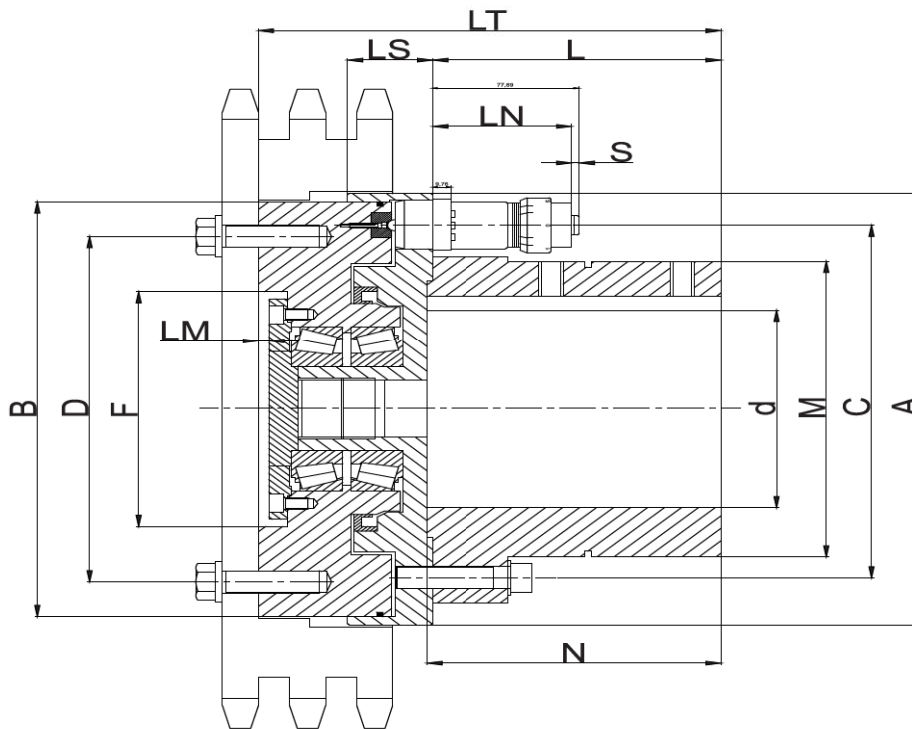


A NOSSA QUALIDADE É A SUA SEGURANÇA.





LIMITADOR DE TORQUE LCB



DADOS TÉCNICOS

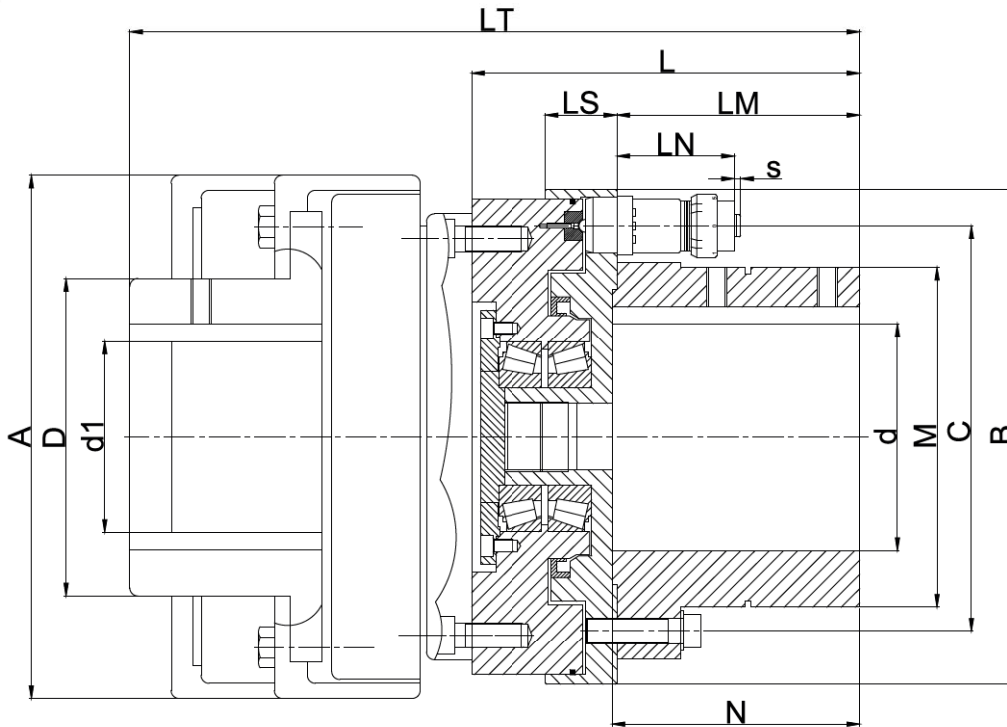
MODELO	Módulos	Versão	Torque Ajustável Mínimo (Nm)	Torque Ajustável Máximo (Nm)	Rpm Máximo	Parafusos	Peso (Kg)
LCB - 200	4	a	670	1950	3000	12 X M12	40
LCB - 200	4	b	1350	3900	3000	12 X M12	40
LCB - 200	4	c	2000	5800	3000	12 X M12	40
LCB - 242	3	a	640	1850	2700	12 X M12	48
LCB - 242	3	b	1850	5500	2700	12 X M12	48
LCB - 242	6	a	3850	11000	2700	12 X M12	48
LCB - 312	3	a	880	2600	2300	12 X M16	95
LCB - 312	3	b	2600	7550	2300	12 X M16	95
LCB - 312	6	a	5300	15200	2300	12 X M16	95
LCB - 312	9	a	7900	22700	2300	12 X M16	95
LCB - 420	3	a	1200	3550	1900	12 X M20	180
LCB - 420	3	b	3550	10600	1900	12 X M20	180
LCB - 420	6	a	7350	21200	1900	12 X M20	180
LCB - 420	9	a	11000	31800	1900	12 X M20	180
LCB - 420	12	a	14700	42400	1900	12 X M20	180

DIMENSÕES

MODELO	Módulos	Versão	Limitador Furo Mínimo (d)	Limitador Furo Máximo (d)	A	B	C	D	L	LM	LN	LS	LT	M	N	S
LCB - 200	4	a	25	90	200	190	154	162	102	4,5	63	40	180	120	92	4
LCB - 200	4	b	25	90	200	190	154	162	102	4,5	63	40	180	120	92	4
LCB - 200	4	c	25	90	200	190	154	162	102	4,5	63	40	180	120	92	4
LCB - 242	3	a	40	120	242	234	194	200	116	5,5	63	40	200	165	119	4
LCB - 242	3	b	40	120	242	234	194	200	116	5,5	63	40	200	165	119	4
LCB - 242	6	a	40	120	242	234	194	200	116	5,5	63	40	200	165	119	4
LCB - 312	3	a	55	160	312	300	266	250	153	5,5	63	45	245	214	156	4
LCB - 312	3	b	55	160	312	300	266	250	153	5,5	63	45	245	214	156	4
LCB - 312	6	a	55	160	312	300	266	250	153	5,5	63	45	245	214	156	4
LCB - 312	9	a	55	160	312	300	266	250	153	5,5	63	45	245	214	156	4
LCB - 420	3	a	70	200	420	410	372	334	193	6,5	63	45	292	262	196	4
LCB - 420	3	b	70	200	420	410	372	334	193	6,5	63	45	292	262	196	4
LCB - 420	6	a	70	200	420	410	372	334	193	6,5	63	45	292	262	196	4
LCB - 420	9	a	70	200	420	410	372	334	193	6,5	63	45	292	262	196	4
LCB - 420	12	a	70	200	420	410	372	334	193	6,5	63	45	292	262	196	4



LIMITADOR DE TORQUE LCB - A COM ACOPLAMENTO ELÁSTICO



DADOS TÉCNICOS

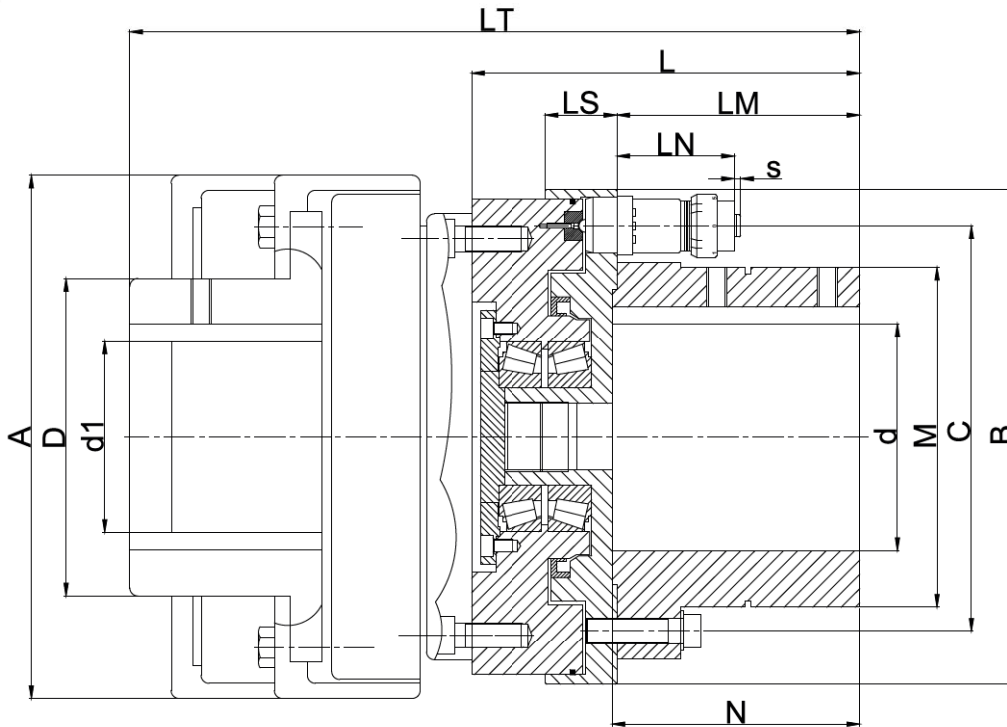
MODELO	Módulos	Versão	Torque Ajustável Mínimo (Nm)	Torque Ajustável Máximo (Nm)	Rpm Máximo	Acoplamento Torque Máximo (Nm)	Elemento Elástico Dureza	Desalinhamentos Axial-Radial-Angular	Peso (Kg)
LCB - 200	4	a	670	1950	3000	4400	78 SH A	1,4 - 1,8 - 1	57
LCB - 200	4	b	1350	3900	3000	4400	78 SH A	1,4 - 1,8 - 1	57
LCB - 200	4	c	2000	5800	2000	4400	78 SH A	1,4 - 1,8 - 1	57
LCB - 220	4	a	670	1950	3000	5800	78 SH A	1,6 - 2 - 1,2	70
LCB - 220	4	b	1350	3900	3000	5800	78 SH A	1,6 - 2 - 1,2	70
LCB - 220	4	c	2000	5800	3000	5800	78 SH A	1,6 - 2 - 1,2	70
LCB - 242	3	a	640	1850	2700	11400	78 SH A	1,6 - 2,3 - 1,5	98
LCB - 242	3	b	1850	5500	2700	11400	78 SH A	1,6 - 2,3 - 1,5	98
LCB - 242	6	a	3850	11000	2700	11400	78 SH A	1,6 - 2,3 - 1,5	98
LCB - 312	3	a	880	2600	2300	17000	78 SH A	1,5 - 2,5 - 1,5	150
LCB - 312	3	b	2600	7550	2300	17000	78 SH A	1,5 - 2,5 - 1,5	150
LCB - 312	6	a	5300	15200	2300	17000	78 SH A	1,5 - 2,5 - 1,5	150
LCB - 312	9	a	7900	22700	2300	17000	78 SH A	1,5 - 2,5 - 1,5	150

DIMENSÕES

MODELO	Módulos	Versão	Limitador Furo Mínimo (d)	Limitador Furo Máximo (d)	Acoplamento Furo Mínimo (d1)	Acoplamento Furo Máximo (d1)	A	B	C	D	L	LM	LN	LS	LT	M	N	S
LCB - 200	4	a	25	90	30	85	223	200	154	130	180	102	63	40	323	120	92	4
LCB - 200	4	b	25	90	30	85	223	200	154	130	180	102	63	40	323	120	92	4
LCB - 200	4	c	25	90	30	85	223	200	154	130	180	102	63	40	323	120	92	4
LCB - 220	4	a	25	90	40	100	252	200	154	145	180	102	63	40	339	120	92	4
LCB - 220	4	b	25	90	40	100	252	200	154	145	180	102	63	40	339	120	92	4
LCB - 220	4	c	25	90	40	100	252	200	154	145	180	102	63	40	339	120	92	4
LCB - 242	3	a	40	120	50	120	290	242	194	160	200	116	63	40	378	165	119	4
LCB - 242	3	b	40	120	50	120	290	242	194	160	200	116	63	40	378	165	119	4
LCB - 242	6	a	40	120	50	120	290	242	194	160	200	116	63	40	378	165	119	4
LCB - 312	3	a	55	160	60	140	330	312	266	200	245	153	63	45	450	214	156	4
LCB - 312	3	b	55	160	60	140	330	312	266	200	245	153	63	45	450	214	156	4
LCB - 312	6	a	55	160	60	140	330	312	266	200	245	153	63	45	450	214	156	4
LCB - 312	9	a	55	160	60	140	330	312	266	200	245	153	63	45	450	214	156	4



LIMITADOR DE TORQUE LCB - A COM ACOPLAMENTO ELÁSTICO

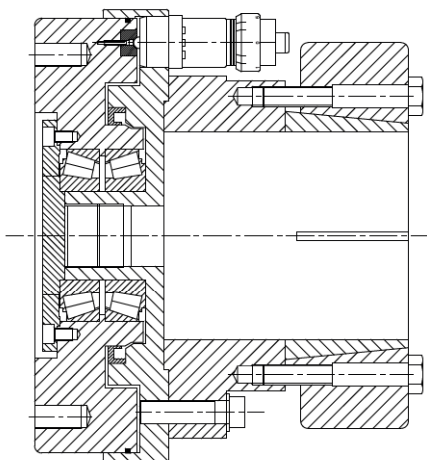


DADOS TÉCNICOS

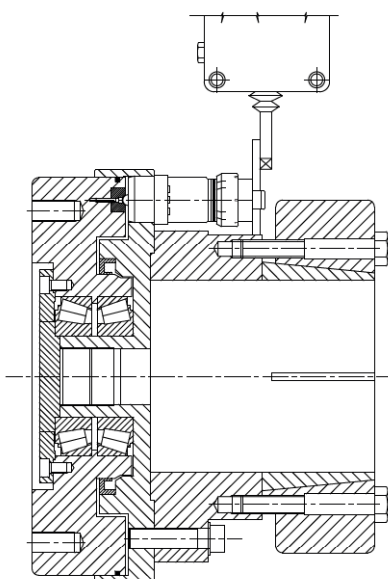
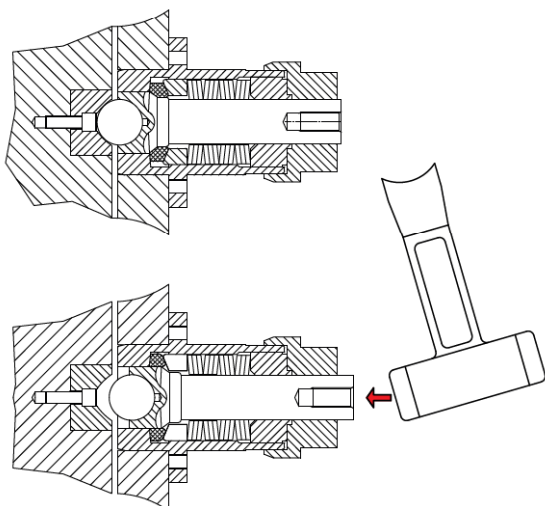
MODELO	Módulos	Versão	Torque Ajustável Mínimo (Nm)	Torque Ajustável Máximo (Nm)	Rpm Máximo	Acoplamento Torque Máximo (Nm)	Elemento Elástico Dureza	Desalinhamentos Axial - Radial - Angular			Peso (Kg)
LCB - 312 - C	3	a	880	2600	200	27000	78 SH A	2	2,6	1,6	180
LCB - 312 - C	3	b	2600	7550	2000	27000	78 SH A	2	2,6	1,6	180
LCB - 312 - C	6	a	5300	15200	2000	27000	78 SH A	2	2,6	1,6	180
LCB - 312 - C	9	a	7900	22700	2000	27000	78 SH A	2	2,6	1,6	180
LCB - 420 - A	3	a	1200	3550	1900	43200	78 SH A	1,7	2,7	2	200
LCB - 420 - A	3	b	3550	10600	1900	43200	78 SH A	1,7	2,7	2	300
LCB - 420 - A	6	a	7350	21200	1900	43200	78 SH A	1,7	2,7	2	300
LCB - 420 - A	9	a	11000	31800	1900	43200	78 SH A	1,7	2,7	2	300
LCB - 420 - A	12	a	14700	42400	1900	43200	78 SH A	1,7	2,7	2	300
LCB - 420 - C	3	a	1200	3550	1760	67500	78 SH A	1,8	2,9	2,1	400
LCB - 420 - C	3	b	3550	10600	1760	67500	78 SH A	1,8	2,9	2,1	400
LCB - 420 - C	6	a	7350	21200	1760	67500	78 SH A	1,8	2,9	2,1	400
LCB - 420 - C	9	a	11000	31800	1760	67500	78 SH A	1,8	2,9	2,1	400
LCB - 420 - C	12	a	14700	42400	1760	67500	78 SH A	1,8	2,9	2,1	400

DIMENSÕES

MODELO	Módulos	Versão	Limitador Furo Mínimo (d)	Limitador Furo Máximo (d)	Acoplamento Furo Mínimo (d1)	Acoplamento Furo Máximo (d1)	A	B	C	D	L	LM	LN	LS	LT	M	N	S
LCB - 312 - C	3	a	60	160	55	160	378	312	266	225	245	153	63	45	475	214	156	4
LCB - 312 - C	3	b	60	160	55	160	378	312	266	225	245	153	63	45	475	214	156	4
LCB - 312 - C	6	a	60	160	55	160	378	312	266	225	245	153	63	45	475	214	156	4
LCB - 312 - C	9	a	60	160	55	160	378	312	266	225	245	153	63	45	475	214	156	4
LCB - 420 - A	3	a	70	200	80	180	432	420	372	255	292	193	63	45	552	262	196	4
LCB - 420 - A	3	b	70	200	80	180	432	420	372	255	292	193	63	45	552	262	196	4
LCB - 420 - A	6	a	70	200	80	180	432	420	372	255	292	193	63	45	552	262	196	4
LCB - 420 - A	9	a	70	200	80	180	432	420	372	255	292	193	63	45	552	262	196	4
LCB - 420 - A	12	a	70	200	80	180	432	420	372	255	292	193	63	45	552	262	196	4
LCB - 420 - C	3	a	70	200	90	190	485	420	372	275	292	193	63	45	652	262	196	4
LCB - 420 - C	3	b	70	200	90	190	485	420	372	275	292	193	63	45	652	262	196	4
LCB - 420 - C	6	a	70	200	90	190	485	420	372	275	292	193	63	45	652	262	196	4
LCB - 420 - C	9	a	70	200	90	190	485	420	372	275	292	193	63	45	652	262	196	4
LCB - 420 - C	12	a	70	200	90	190	485	420	372	275	292	193	63	45	652	262	196	4



OPÇÃO DE MONTAGEM COM ANEL DE CONTRAÇÃO



OPÇÃO DE MONTAGEM COM SENSOR

PRINCÍPIO DE FUNCIONAMENTO

- Módulos com molas de alta resistência e calibradas com o torque desejado para cada tamanho e de acordo com a necessidade da aplicação.
- Distribuição da força de pressão das molas em toda superfície com igualdade compondo o torque para cada limitador de acordo com quantidades de módulos.
- Em caso de desengate por sobrecarga, as esferas se deslocam do alojamento, pressionando as molas dos módulos e deixando livre a transmissão protegendo o equipamento.
- Para voltar ao funcionamento, basta posicionar os módulos sobre os alojamentos das esferas e um simples torque para ter a certeza que as molas voltaram a sua pressão original.

CARACTERÍSTICAS TÉCNICAS DOS LIMITADORES

- Transmissão segura do torque calculado
- Torque regulável dentro da faixa de cada modelo e tamanho.
- Pista de deslizamento das esferas com alta têmpera evitando desgaste em caso de desarme.
- Compensação de desalinhamento, angular, axial e radial.
- Rolamentos especiais para suportar esforço axial.
- Montagem com sensor de proximidade para desligar o equipamento em caso de sobrecarga, assegurando a vida útil do limitador.
- Opção de montagem do limitador com anel de contração dispensando o uso de chavetas.

APLICAÇÕES

- Moinhos de borrachas, moinhos de pedras, picadores de madeiras, redutores de laminação, difusores em usinas de açúcar e álcool, redutores planetários para moendas de canas e outros equipamentos que necessitem de proteção contra sobrecargas.



UNIDADES DE PRODUÇÃO BONAN COUPLINGS



BONAN
Couplings

POWER CLUTCH INDUSTRIAL EIRELI
Rua Eugênio Toledo Pereira, 54 Conj. 3
Cep: 18051-130 - Central Parque - Sorocaba - SP
Tel. 55+ 15 3243-6624 / Cel. 55+ 11 99609-3308
vendas@powerclutch.com.br / www.powerclutch.com.br