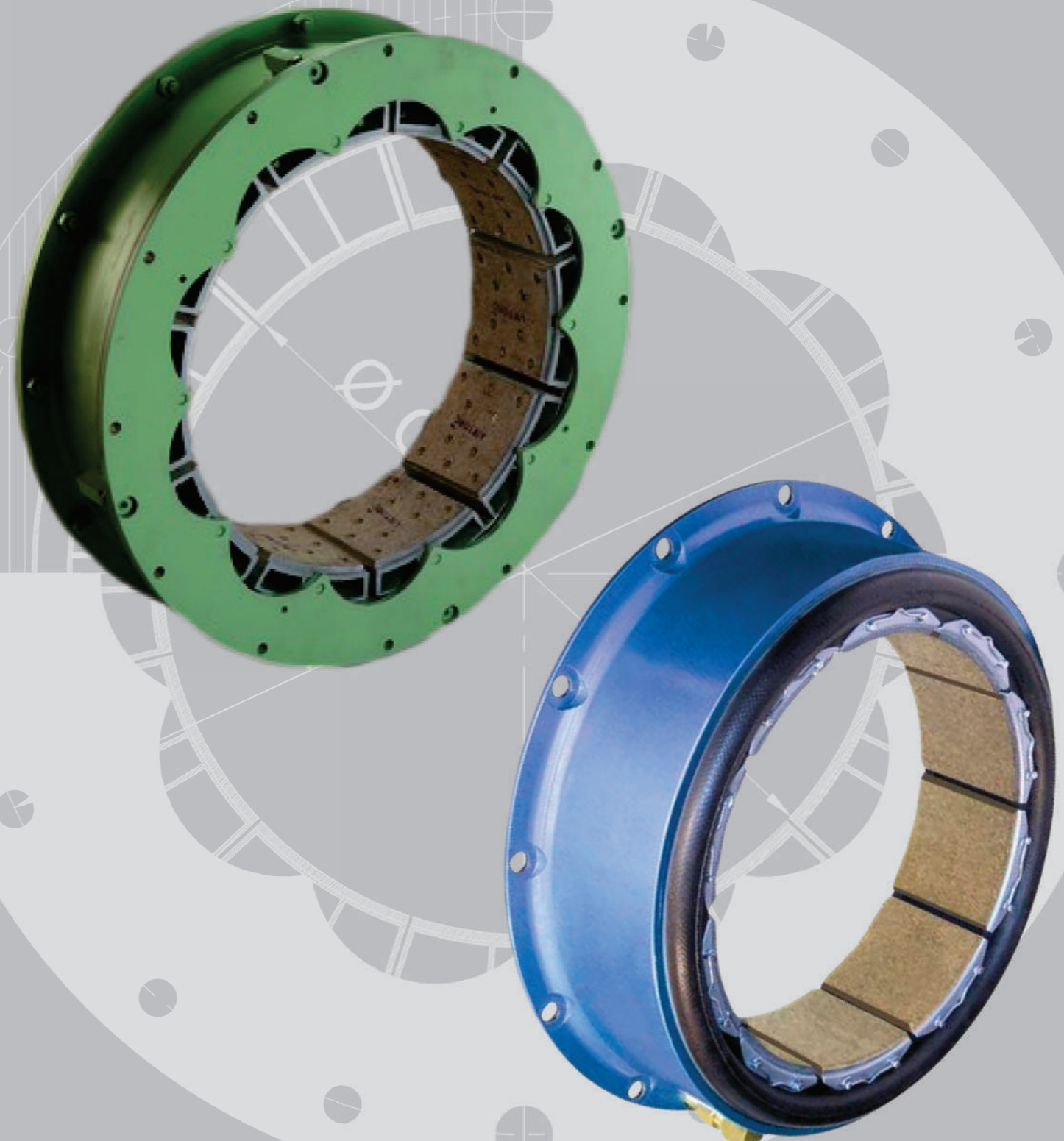




AIRTORQ

FREIO / EMBREAGEM PNEUMÁTICO POR AÇÃO RADIAL



AIRTORQ

POWER CLUTCH INDUSTRIAL EIRELI

Rua Eugênio Toledo Pereira, 54 - Conj. 3 Cep: 18051-130

Central Parque - Sorocaba / SP

Tel: 15 3243-6624

E-mail: vendas@powerclutch.com.br | www.powerclutch.com.br



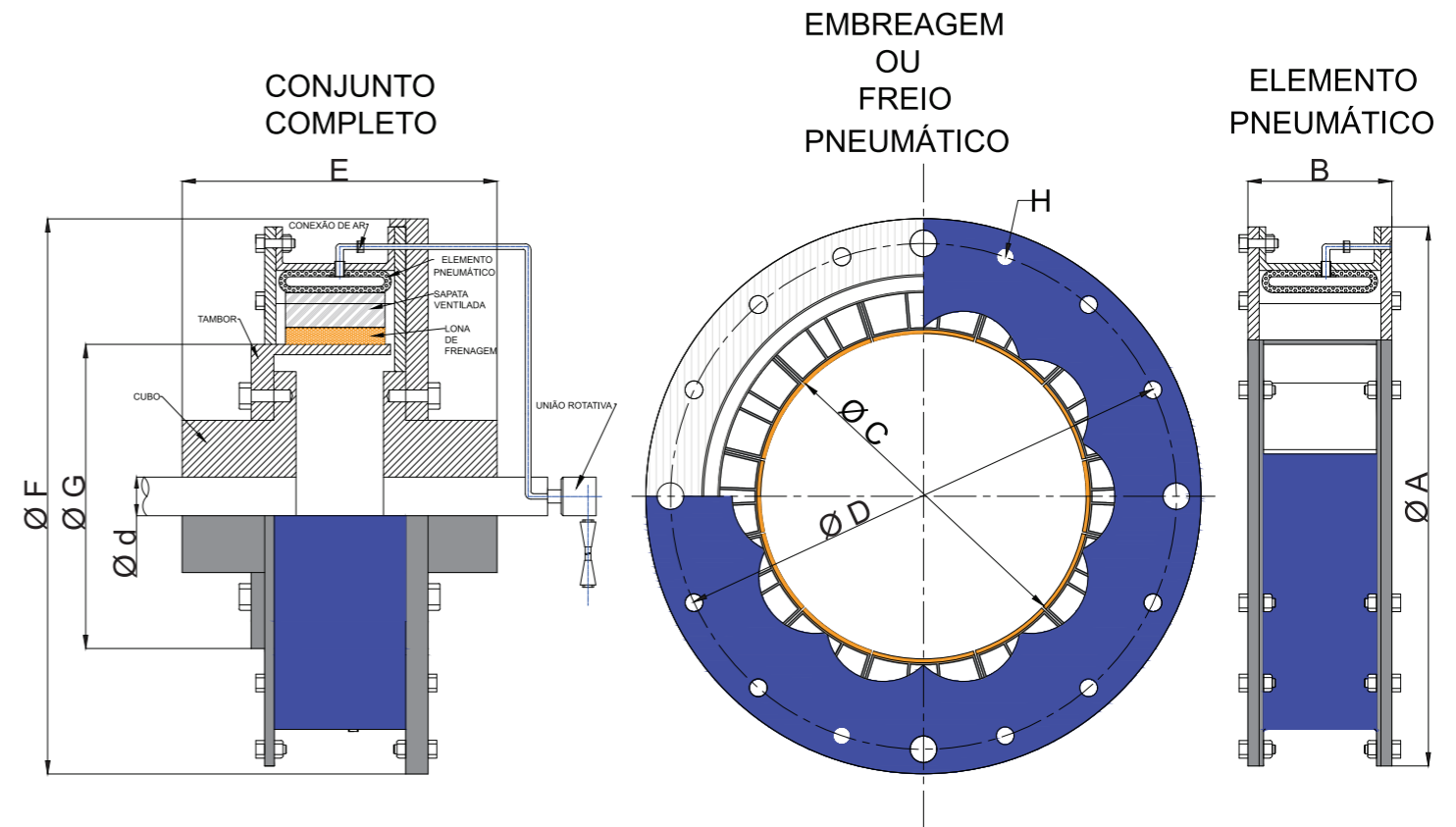
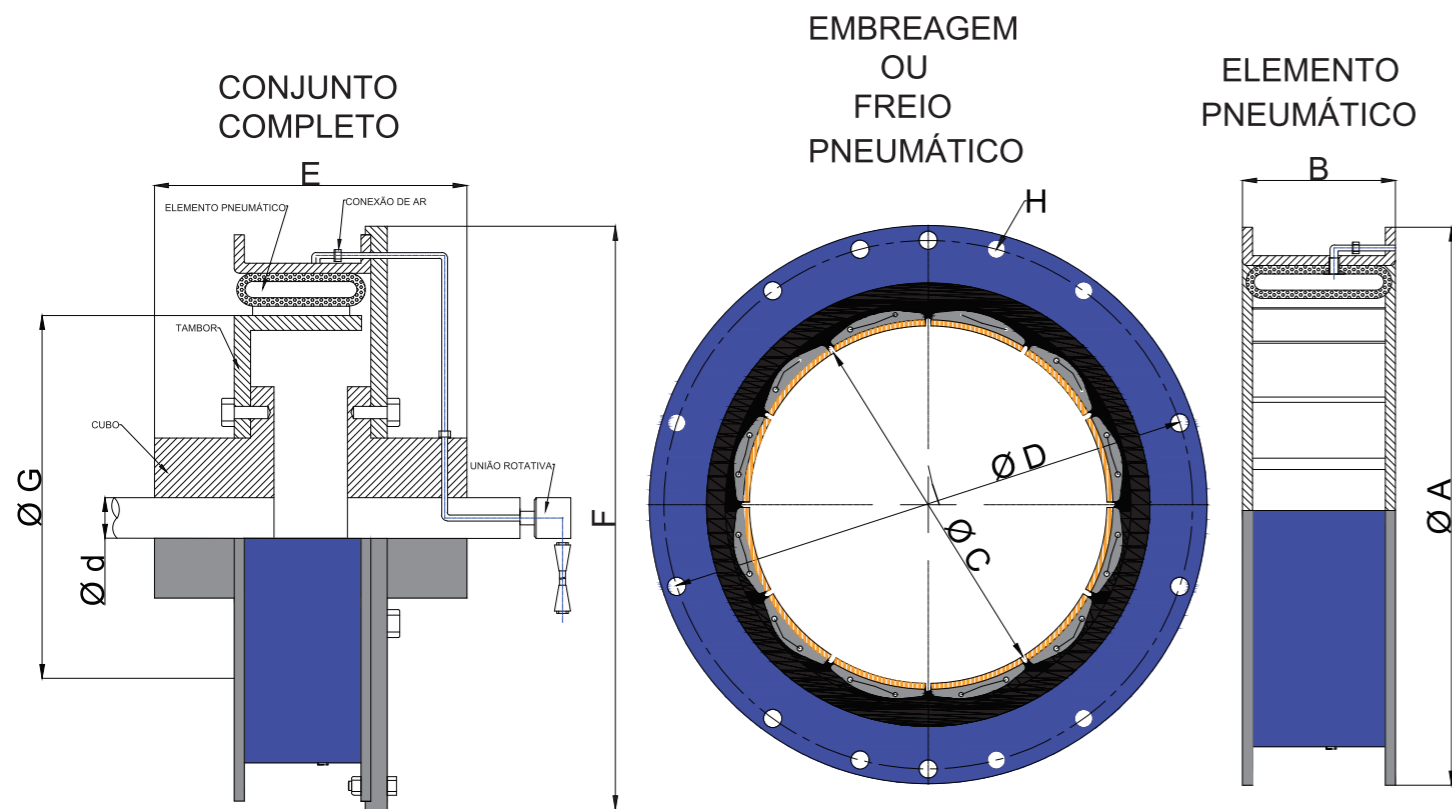
AIRTORQ



AIRTORQ

FREIO / EMBREAGEM SIMPLES

FREIO / EMBREAGEM VENTILADA



MODELO	Torque (Nm) Pressão 5,2 Bar	Rpm Máximo	Furo Máximo (d mm)	Diâmetro Externo da Embreagem	Comprimento da Embreagem	Diâmetro Interno Embreagem	Centro dos Furos	Comprimento do Conjunto	Diâmetro Externo da Flange	Diâmetro Externo do Tambor	Diâmetro dos Furos e Quant.
				A	B	C	D	E	F	G	H
AD 100 - 50	113	2000	50	184.1	67	105	170	205	195	103	10 x 8
AD 150 - 50	232	1800	65	273.1	75	156	254	213	283	153	10 x 8
AD 200 - 65	485	1800	75	327.0	87	207	308	238	337	204	10 x 8
AD 200 - 75	921	1800	100	390.5	98	257	371	274	400	254	10 x 12
AD 250 - 85	1040	1800	100	390.5	108	257	371	284	400	254	10 x 12
AD 300 - 85	1500	1800	100	447.7	115	308	429	310	458	304	10 x 14
AD 300 - 100	1862	1800	100	447.7	120	308	429	458	458	304	10 x 14
AD 350 - 100	2230	1800	100	498.5	133	359	479	509	509	355	10 x 16
AD 400 - 125	3980	1550	110	597.0	168	411	565	610	610	407	13 x 8
AD 450 - 125	4970	1400	125	647.7	168	462	619	660	660	458	13 x 12
AD 500 - 125	6060	1300	130	698.5	168	513	670	715	715	508	13 x 12
AD 550 - 125	7040	1250	145	749.3	168	564	721	762	762	559	13 x 12
AD 610 - 125	8580	1200	145	800.0	168	614	772	815	815	609	13 x 16
AD 715 - 135	12000	1000	145	914.5	176	716	876	876	930	711	16 x 16

MODELO	Torque (Nm) Pressão 5,2 Bar	Rpm Máximo	Furo Máximo (d mm)	Diâmetro Externo da Embreagem	Comprimento da Embreagem	Diâmetro Interno Embreagem	Centro dos Furos	Comprimento do Conjunto	Diâmetro Externo da Flange	Diâmetro Externo do Tambor	Diâmetro dos Furos e Quant.
				A	B	C	D	E	F	G	H
EAC 250 - 100	1385	1800	100	432	124	254	400	346	440	252	13 X 12
EAC 295 - 125	2700	1800	105	498	156	292	479.4	408	510	290	10 X 16
EAC 350 - 125	3920	1500	127	597	156	355	565	460	610	352	13 X 8
EAC 350 - 255	8500	1500	127	597	294	355	565	620	610	352	13 X 8
EAC 250 - 100	13850	1800	100	432	124	254	400	346	440	252	13 X 12
EAC 295 - 125	27000	1800	105	498	156	292	479.4	408	510	290	10 X 16
EAC 350 - 125	39200	1500	127	597	156	355	565	460	610	352	13 X 8
EAC 350 - 255	85000	1500	127	597	294	355	565	620	610	352	13 X 8
EAC 400 - 155	13850	1400	127	648	187	406	619	490	660	403	13 X 12
EAC 500 - 155	93000	1200	140	750	187	508	721	522	780	504	13 X 12
EAC 610 - 165	13500	1050	152	864	195	610	826	548	895	606	16 X 16
EAC 715 - 165	182000	1000	243	965	195	711	927	624	995	697	16 X 16
EAC 810 - 255	415000	1050	230	1114	295	813	1070	773	1130	809	16 X 24
EAC 965 - 300	680000	740	235	1254	349	965	1219	867	1270	961	19.5 X 20
EAC 107 - 300	8190000	670	254	1362	349	1067	1327	918	1378	1063	19.5 X 24