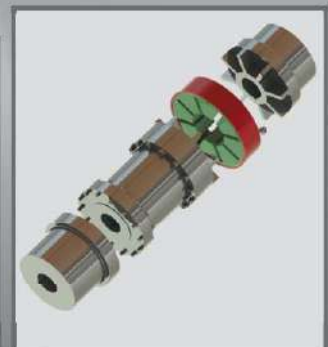




**BONAN**  
Couplings

# ACOPLAMENTOS ELÁSTICOS



# Características dos Acoplamentos BONAN COUPLINGS

## APLICAÇÃO GERAL

- \* Elemento Flexível em Poliuretano, dispensa o uso de lubrificação.
- \* Cubos em aço SAE 1045, aumento de durabilidade
- \* Perfil de garras fixas em ( L ), maior resistência e durabilidade.
- \* Fácil remoção do elemento flexível sem remover os cubos, rápida manutenção.
- \* O elemento flexível tem resistência para trabalhar a -40°C ou 95°C.
- \* Aplicação do Acoplamento **com Anel de Contração ou Bucha de Fixação, dispensa o uso de chavetas.**
- \* Tampa de fechamento do acoplamento em aço e pintura
- \* Parafusos da Tampa em aço

## APLICAÇÃO ESPECÍFICA

- \* Elemento Flexível em Poliuretano, dispensa o uso de lubrificação.
- \* Cubos em aço SAE 1045 **com tratamento de superfície anti-corrosivo e resistente a abrasão.**
- \* Perfil de garras fixas em ( L ), maior resistência e durabilidade
- \* Fácil remoção do elemento flexível sem remover os cubos, rápida manutenção
- \* O elemento flexível tem resistencia para trabalhar a -40°C ou 95°C.
- \* Aplicação do Acoplamento **com Anel de contração ou Bucha de fixação, dispensa o uso chavetas**
- \* Tampa de fechamento do acoplamento em aço **com tratamento de superfície anti-corrosivo e resistente a abrasão.**
- \* Parafusos da tampa em **aço inoxidável**

## EXEMPLO DE SELEÇÃO

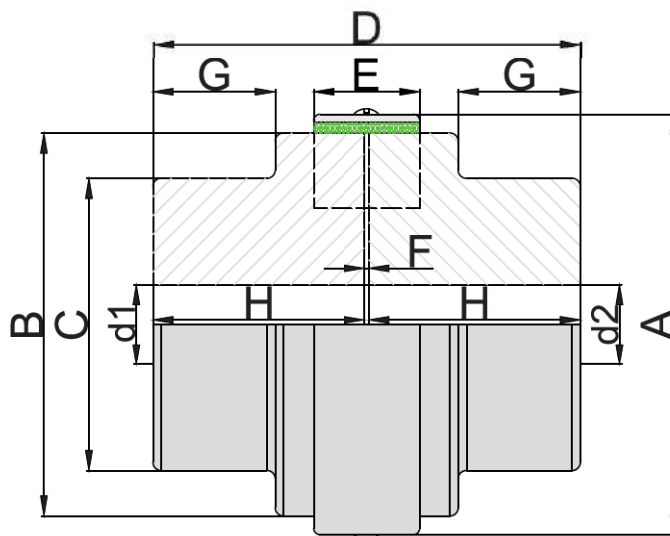
Fórmula com CV ou HP  
7202 X CV X FS  
Rpm = Nm

Fórmula com Kw  
9550 X Kw X FS  
Rpm = Nm

Obs. Ao selecionar o acoplamento é muito importante observar se o diâmetro do furo máximo permite o diâmetro do eixo.

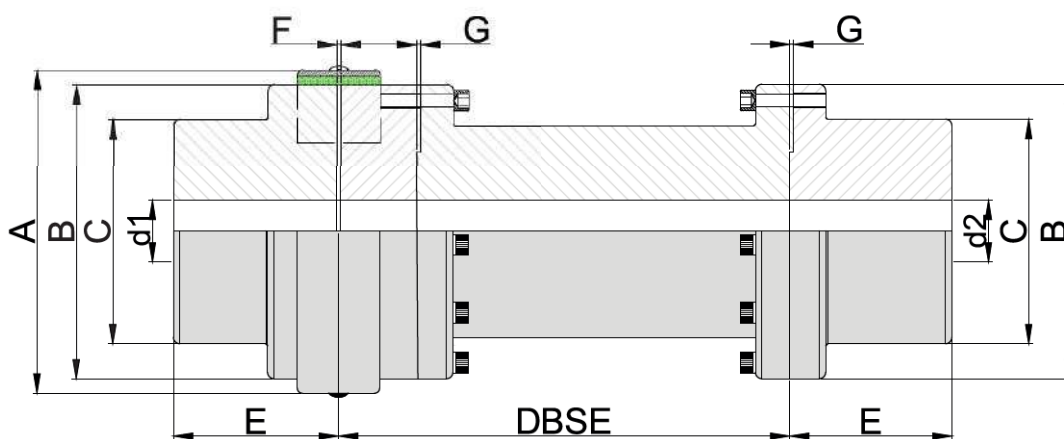
## TABELA - FATORES DE SERVIÇO PARA SELEÇÃO = FS

Motores Elétricos	1,5
Geradores Elétricos	1,5
Bombas Centrífugas	1,5
Elevadores de Canecas	1,5
Máquinas de Ferramentas	1,5
Transportadores de Correia	1,5
Transportadores de Corrente	1,8
Misturadores e Betoneiras	1,8
Fornos Rotativos	1,8
Máquinas para Madeiras	1,8
Moinhos Rotativos	1,8
Trefilas	2,4
Vibradores	2,4
Prensas e Tesouras	2,4
Máquinas de Papel	2,4
Britadores	3
Laminadores e Mesa de Rolos	3
Bombas de Pistão sem volante	3
Marombas e Misturadores de Borrachas	3
Picador de Madeira	3



MODELO	Torque Nominal (Nm)	Torque Máximo (Nm)	Rpm Máximo	Furo Máximo (d1 - d2)	A (mm)	B (mm)	B (mm)	C (mm)	D (mm)	E (mm)	F (mm)	G (mm)	H (mm)	Desalinhamentos Axial - Angular
BN - 5	60	120	4500	35	76	64	64	60	66	23	2	10	32	0,5 - 0,28
BN - 10	120	240	4500	42	90	76	76	72	82	28	2	15	40	1,0 - 0,33
BN - 20	320	640	4500	55	124	102	102	92	112	37	2	20	55	1,0 - 0,45
BN - 30	520	1040	4500	65	143	118	118	106	132	42	2	25	65	1,0 - 0,50
BN - 40	1000	2000	3600	85	177	150	150	135	165	54	5	30	80	1,5 - 0,60
BN - 50	2500	5000	3000	105	224	190	190	170	205	67	5	40	100	1,5 - 0,80
BN - 60	4000	8000	2500	135	267	228	228	208	265	67	5	50	130	1,5 - 0,90
BN - 70	8000	16000	2100	160	310	270	270	230	295	75	5	60	145	1,5 - 1,10
BN - 80	15000	30000	1800	190	370	328	328	278	356	85	6	70	175	1,5 - 1,40

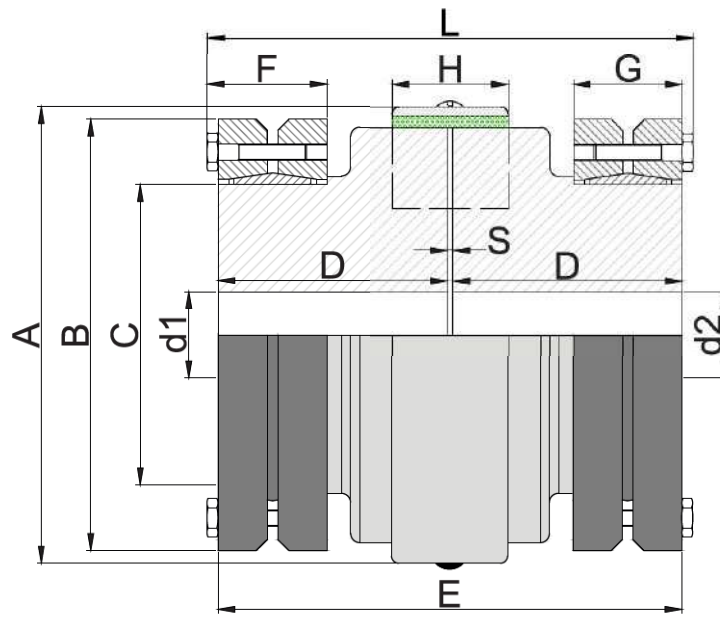
## ACOPLAMENTOS ELÁSTICOS - BNS COM ESPAÇADOR



MODELO	Torque Nominal (Nm)	Torque Máximo (Nm)	Rpm Máximo	Furo Máximo (d1 - d2)	A (mm)	B (mm)	C (mm)	DBSE (mm)	E (mm)	F (mm)	G (mm)	Desalinhamentos Axial - Angular
BNS - 5	60	120	4500	35	76	64	60	100-120-140	32	2	1	0,5 - 0,28
BNS - 10	120	240	4500	42	90	76	72	100-120-140	40	2	1	0,5 - 0,28
BNS - 20	320	640	4500	55	124	102	92	120-140-180	55	2	1	0,5 - 0,28
BNS - 30	520	1040	4500	65	143	118	106	120-140-180	65	2	1	0,5 - 0,28
BNS - 40	1000	2000	3600	85	177	150	135	140-180-200	80	5	2	0,5 - 0,28
BNS - 50	2500	5000	3000	105	224	190	170	140-180-200	100	5	2	0,5 - 0,28
BNS - 60	4000	8000	2500	135	267	228	208	180-200-250	130	5	2	0,5 - 0,28
BNS - 70	8000	16000	2100	160	310	270	230	200-250-280	145	5	2	0,5 - 0,28
BNS - 80	15000	30000	1800	190	370	328	278	200-250-280	175	6	3	1,0 - 0,33



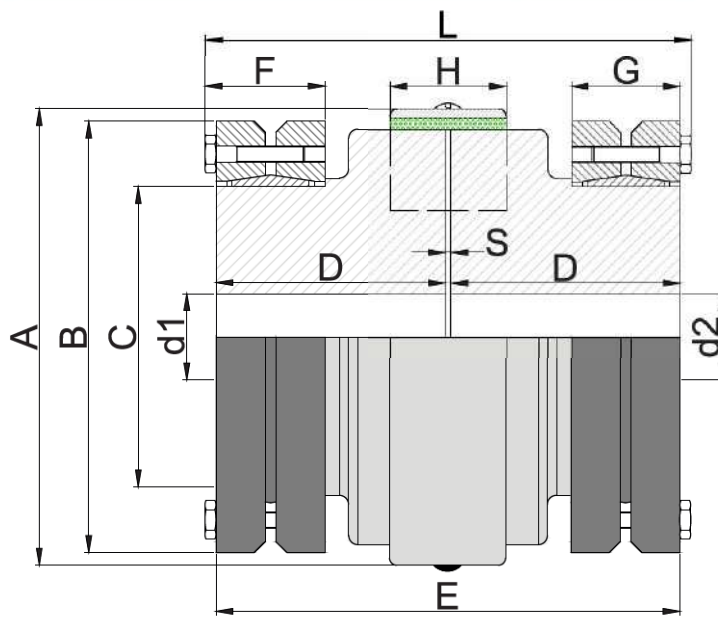
## ACOPLAMENTOS ELÁSTICOS - BNA COM ANEL DE CONTRAÇÃO



MODELO	Torque Nominal (Nm)	Torque Máximo (Nm)	Rpm Máx.	Diâmetros de Eixos (d1 - d2 )	A (mm)	B (mm)	C (mm)	D (mm)	E (mm)	F (mm)	G (mm)	H (mm)	L (mm)	S (mm)	Desalinhamentos Axial - Angular
BNA 50 - 90	2500	5000	3000	38-40-42	224	90	50	100	205	31	27	65	213	5	1,5 - 0,80
BNA 50 - 100	2500	5000	3000	42-45-48	224	100	55	100	205	34	30	65	213	5	1,5 - 0,80
BNA 50 - 110	2500	5000	3000	48-50-52	224	110	62	100	205	34	30	65	213	5	1,5 - 0,80
BNA 50 - 115	2500	5000	3000	50-55-60	224	115	68	100	205	34	30	65	213	5	1,5 - 0,80
BNA 50 - 138	2500	5000	3000	55-60-65	224	138	75	100	205	37,5	32	65	216	5	1,5 - 0,80
BNA 50 - 145	2500	5000	3000	60-65-70	224	145	80	100	205	37,5	32	65	216	5	1,5 - 0,80
BNA 50 - 155	2500	5000	3000	65-70-75	224	155	85	100	205	44,5	39	65	216	5	1,5 - 0,80
BNA 50 - 170	2500	5000	3000	70-75-80	224	170	100	100	205	49,5	44	65	216	5	1,5 - 0,80
BNA 50 - 185	2500	5000	3000	75-80-85	224	185	110	100	205	56,5	50	65	218	5	1,5 - 0,80
BNA 50 - 188	2500	5000	3000	80-85-90	224	188	115	100	205	56,5	50	65	218	5	1,5 - 0,80
BNA 50 - 215	2500	5000	3000	85-90-95	224	215	120	100	205	58,5	52	65	218	5	1,5 - 0,80
BNA 50 - 230	2500	5000	3000	95-100-105	224	230	140	100	205	67,5	60	65	220	5	1,5 - 0,80
BNA 60 - 115	4000	8000	2500	50-55-60	267	115	68	130	265	34	30	65	273	5	1,5 - 0,90
BNA 60 - 138	4000	8000	2500	55-60-65	267	138	75	130	265	37,5	32	65	276	5	1,5 - 0,90
BNA 60 - 145	4000	8000	2500	60-65-70	267	145	80	130	265	37,5	32	65	276	5	1,5 - 0,90
BNA 60 - 155	4000	8000	2500	65-70-75	267	155	85	130	265	44,5	39	65	276	5	1,5 - 0,90
BNA 60 - 170	4000	8000	2500	70-75-80	267	170	100	130	265	49,5	44	65	276	5	1,5 - 0,90
BNA 60 - 185	4000	8000	2500	75-80-85	267	185	110	130	265	56,5	50	65	278	5	1,5 - 0,90
BNA 60 - 188	4000	8000	2500	80-85-90	267	188	115	130	265	56,5	50	65	278	5	1,5 - 0,90
BNA 60 - 215	4000	8000	2500	90-95-100	267	215	120	130	265	58,5	52	65	278	5	1,5 - 0,90
BNA 60 - 230	4000	8000	2500	95-100-105	267	230	140	130	265	67,5	60	65	280	5	1,5 - 0,90
BNA 60 - 265	4000	8000	2500	110-115-120	267	265	155	130	265	71,5	64	65	280	5	1,5 - 0,90
BNA 60 - 290	4000	8000	2500	120-125-130	267	290	165	130	265	81	71	65	285	5	1,5 - 0,90
BNA 60 - 300	4000	8000	2500	125-130-135	267	300	175	130	265	81	71	65	285	5	1,5 - 0,90
BNA 70 - 115	8000	16000	2100	50-55-60	310	115	68	145	295	34	30	75	303	5	1,5 - 1,10
BNA 70 - 138	8000	16000	2100	55-60-65	310	138	75	145	295	37,5	32	75	306	5	1,5 - 1,10
BNA 70 - 145	8000	16000	2100	60-65-70	310	145	80	145	295	37,5	32	75	306	5	1,5 - 1,10
BNA 70 - 155	8000	16000	2100	65-70-75	310	155	85	145	295	44,5	39	75	306	5	1,5 - 1,10
BNA 70 - 170	8000	16000	2100	70-75-80	310	170	100	145	295	49,5	44	75	306	5	1,5 - 1,10
BNA 70 - 185	8000	16000	2100	75-80-85	310	185	110	145	295	56,5	50	75	308	5	1,5 - 1,10
BNA 70 - 188	8000	16000	2100	80-85-90	310	188	115	145	295	56,5	50	75	308	5	1,5 - 1,10
BNA 70 - 215	8000	16000	2100	90-95-100	310	215	120	145	295	58,5	52	75	308	5	1,5 - 1,10
BNA 70 - 230	8000	16000	2100	95-100-105	310	230	140	145	295	67,5	60	75	310	5	1,5 - 1,10
BNA 70 - 265	8000	16000	2100	110-115-120	310	265	155	145	295	71,5	64	75	310	5	1,5 - 1,10
BNA 70 - 290	8000	16000	2100	120-125-130	310	290	165	145	295	81	71	75	315	5	1,5 - 1,10
BNA 70 - 300	8000	16000	2100	130-135-140	310	300	175	145	295	81	71	75	315	5	1,5 - 1,10
BNA 70 - 330	8000	16000	2100	140-145-150	310	330	185	145	295	96	86	75	315	5	1,5 - 1,10
BNA 70 - 350	8000	16000	2100	150-155-160	310	350	195	145	295	96	86	75	315	5	1,5 - 1,10
BNA 80 - 145	15000	30000	1800	60-65-70	370	145	80	175	356	37,5	32	85	367	6	1,5 - 1,40
BNA 80 - 155	15000	30000	1800	65-70-75	370	155	85	175	356	44,5	39	85	367	6	1,5 - 1,40
BNA 80 - 170	15000	30000	1800	70-75-80	370	170	100	175	356	49,5	44	85	367	6	1,5 - 1,40
BNA 80 - 185	15000	30000	1800	75-80-85	370	185	110	175	356	56,5	50	85	369	6	1,5 - 1,40
BNA 80 - 188	15000	30000	1800	80-85-90	370	188	115	175	356	56,5	50	85	369	6	1,5 - 1,40
BNA 80 - 215	15000	30000	1800	90-95-100	370	215	120	175	356	58,5	52	85	369	6	1,5 - 1,40
BNA 80 - 230	15000	30000	1800	95-100-105	370	230	140	175	356	67,5	60	85	371	6	1,5 - 1,40
BNA 80 - 265	15000	30000	1800	110-115-120	370	265	155	175	356	71,5	64	85	371	6	1,5 - 1,40
BNA 80 - 290	15000	30000	1800	120-125-130	370	290	165	175	356	81	71	85	376	6	1,5 - 1,40
BNA 80 - 300	15000	30000	1800	130-135-140	370	300	175	175	356	81	71	85	376	6	1,5 - 1,40
BNA 80 - 330	15000	30000	1800	140-145-150	370	330	185	175	356	96	86	85	376	6	1,5 - 1,40
BNA 80 - 350	15000	30000	1800	150-155-160	370	350	195	175	356	96	86	85	376	6	1,5 - 1,40
BNA 80 - 370	15000	30000	1800	160-165-170	370	370	220	175	356	114	104	85	376	6	1,5 - 1,40
BNA 80 - 405	15000	30000	1800	170-180-190	370	405	240	175	356	121,5	109	85	382	6	1,5 - 1,40



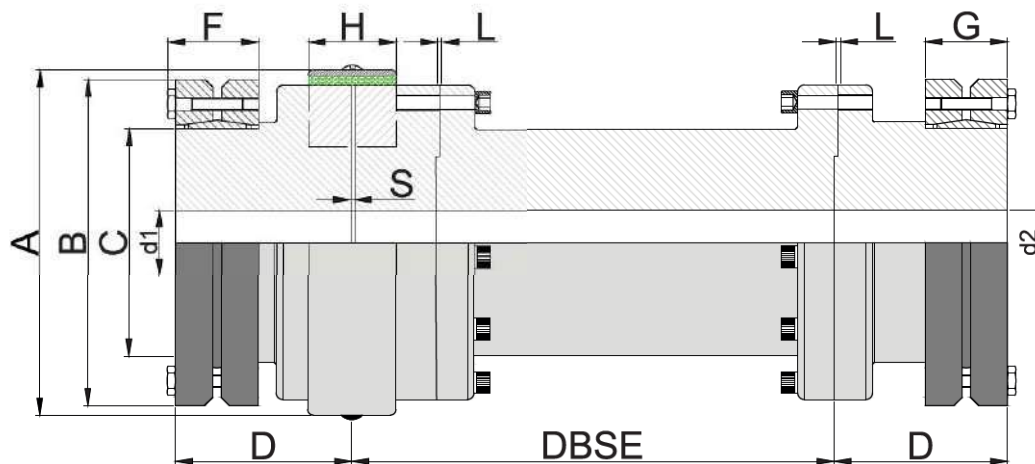
## ACOPLAMENTOS ELÁSTICOS - BNA COM ANEL DE CONTRAÇÃO



MODELO	Torque Nominal (Nm)	Torque Máximo (Nm)	Rpm Máx.	Diâmetros de Eixos (d1 - d2)	A (mm)	B (mm)	C (mm)	D (mm)	E (mm)	F (mm)	G (mm)	H (mm)	L (mm)	S (mm)	Desalinhamentos Axial - Angular
BNA 5 - 38	60	120	4500	10-11-12	77	38	14	32	66	14,5	11	23	73	2	0,5 - 0,28
BNA 5 - 41	60	120	4500	12-13-14	77	41	16	32	66	18,5	15	23	73	2	0,5 - 0,28
BNA 5 - 44	60	120	4500	14-15-16	77	44	18	32	66	18,5	15	23	73	2	0,5 - 0,28
BNA 5 - 50	60	120	4500	15-16-18	77	50	20	32	66	22,5	19	23	73	2	0,5 - 0,28
BNA 5 - 50 A	60	120	4500	19-20-21	77	50	24	32	66	22,5	19	23	73	2	0,5 - 0,28
BNA 5 - 60	60	120	4500	24-25-26	77	60	30	32	66	24,5	21	23	73	2	0,5 - 0,28
BNA 5 - 72	60	120	4500	28-30-31	77	72	36	32	66	27	23	23	74	2	0,5 - 0,28
BNA 5 - 80	60	120	4500	32-35-36	77	80	44	32	66	29	25	23	74	2	0,5 - 0,28
BNA 10 - 50	120	240	4500	15-16-18	89	50	20	40	82	22,5	19	27	89	2	1,0 - 0,33
BNA 10 - 50 A	120	240	4500	19-20-21	89	50	24	40	82	22,5	19	27	89	2	1,0 - 0,33
BNA 10 - 60	120	240	4500	24-25-26	89	60	30	40	82	24,5	21	27	89	2	1,0 - 0,33
BNA 10 - 72	120	240	4500	28-39-31	89	72	36	40	82	27	23	27	90	2	1,0 - 0,33
BNA 10 - 80	120	240	4500	32-35-36	89	80	44	40	82	29	25	27	90	2	1,0 - 0,33
BNA 10 - 90	120	240	4500	38-40-42	89	90	50	40	82	31	27	27	90	2	1,0 - 0,33
BNA 10 - 100	120	240	4500	42-45	89	100	55	40	112	34	30	27	120	2	1,0 - 0,33
BNA 20 - 60	320	640	4500	24-25-26	124	60	30	55	112	24,5	21	36	119	2	1,0 - 0,45
BNA 20 - 72	320	640	4500	28-30-31	124	72	36	55	112	27	23	36	120	2	1,0 - 0,45
BNA 20 - 80	320	640	4500	32-35-36	124	80	44	55	112	29	25	36	120	2	1,0 - 0,45
BNA 20 - 90	320	640	4500	38-40-42	124	90	50	55	112	31	27	36	120	2	1,0 - 0,45
BNA 20 - 100	320	640	4500	42-45-48	124	100	55	55	112	34	30	36	120	2	1,0 - 0,45
BNA 20 - 110	320	640	4500	48-50-52	124	110	62	55	112	34	30	36	120	2	1,0 - 0,45
BNA 20 - 115	320	640	4500	50-55-60	124	115	68	55	112	34	30	36	120	2	1,0 - 0,45
BNA 30 - 72	520	1040	4500	28-30-31	142	72	36	65	132	27	23	40	140	2	1,0 - 0,50
BNA 30 - 80	520	1040	4500	32-35-26	142	80	44	65	132	29	25	40	140	2	1,0 - 0,50
BNA 30 - 90	520	1040	4500	38-40-42	142	90	50	65	132	31	27	40	140	2	1,0 - 0,50
BNA 30 - 100	520	1040	4500	42-45-48	142	100	55	65	132	34	30	40	140	2	1,0 - 0,50
BNA 30 - 110	520	1040	4500	48-50-52	142	110	62	65	132	34	30	40	140	2	1,0 - 0,50
BNA 30 - 115	520	1040	4500	50-55-60	142	115	68	65	132	34	30	40	140	2	1,0 - 0,50
BNA 30 - 138	520	1040	4500	55-60-65	142	138	75	65	132	37,5	32	40	143	2	1,0 - 0,50
BNA 40 - 80	1000	2000	3600	32-35-36	177	80	44	80	165	29	25	50	173	5	1,5 - 0,60
BNA 40 - 90	1000	2000	3600	38-40-42	177	90	50	80	165	31	27	50	173	5	1,5 - 0,60
BNA 40 - 100	1000	2000	3600	42-45-48	177	100	55	80	165	34	30	50	173	5	1,5 - 0,60
BNA 40 - 110	1000	2000	3600	48-50-52	177	110	62	80	165	34	30	50	173	5	1,5 - 0,60
BNA 40 - 115	1000	2000	3600	50-55-60	177	115	68	80	165	34	30	50	173	5	1,5 - 0,60
BNA 40 - 138	1000	2000	3600	55-60-65	177	138	75	80	165	37,5	32	50	176	5	1,5 - 0,60
BNA 40 - 145	1000	2000	3600	60-65-70	177	145	80	80	165	37,5	32	50	176	5	1,5 - 0,60
BNA 40 - 155	1000	2000	3600	65-70-75	177	155	85	80	165	44,5	39	50	176	5	1,5 - 0,60
BNA 40 - 170	1000	2000	3600	70-75-80	177	170	100	80	165	49,5	44	50	176	5	1,5 - 0,60
BNA 40 - 185	1000	2000	3600	75-80-85	177	185	110	80	165	56,5	50	50	178	5	1,5 - 0,60



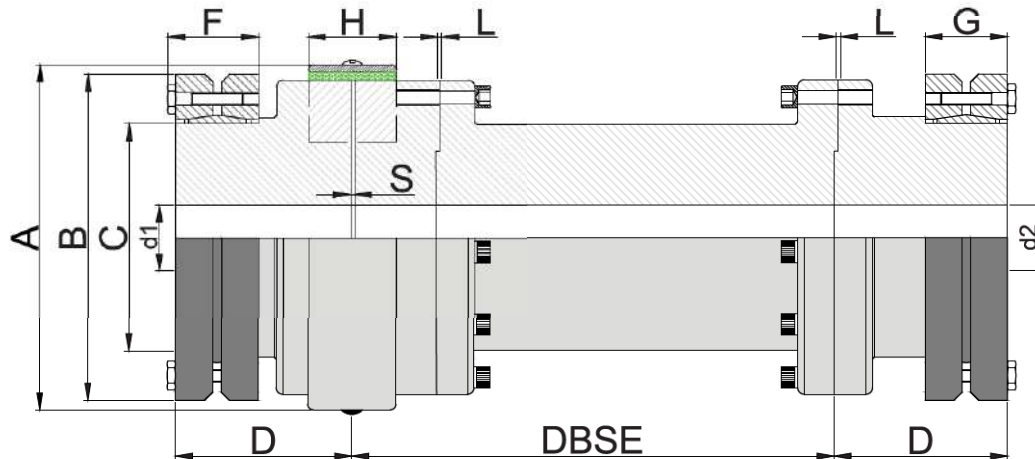
## ACOPLAMENTOS ELÁSTICOS - BNB COM ESPAÇADOR E ANEL DE CONTRAÇÃO



MODELO	Torque Nominal (Nm)	Torque Máximo (Nm)	Rpm Máx.	Diâmetros de Eixos (d1 - d2)	A (mm)	B (mm)	C (mm)	D (mm)	DBSE (mm)	F (mm)	G (mm)	H (mm)	L (mm)	S (mm)	Desalinhamentos Axial - Angular
BNB 5 - 38	60	120	4500	10-11-12	77	38	14	32	100-120-140	14,5	11	23	1	2	0,5 - 0,28
BNB 5 - 41	60	120	4500	12-13-14	77	41	16	32	100-120-140	18,5	15	23	1	2	0,5 - 0,28
BNB 5 - 44	60	120	4500	14-15-16	77	44	18	32	100-120-140	18,5	15	23	1	2	0,5 - 0,28
BNB 5 - 50	60	120	4500	15-16-18	77	50	20	32	100-120-140	22,5	19	23	1	2	0,5 - 0,28
BNB 5 - 50 A	60	120	4500	19-20-21	77	50	24	32	100-120-140	22,5	19	23	1	2	0,5 - 0,28
BNB 5 - 60	60	120	4500	24-25-26	77	60	30	32	100-120-140	24,5	21	23	1	2	0,5 - 0,28
BNB 5 - 72	60	120	4500	28-30-31	77	72	36	32	100-120-140	27	23	23	1	2	0,5 - 0,28
BNB 5 - 80	60	120	4500	32-35-36	77	80	44	32	100-120-140	29	25	23	1	2	0,5 - 0,28
BNB 10 - 50	120	240	4500	15-16-18	89	50	20	40	100-120-140	22,5	19	27	1	2	1,0 - 0,33
BNB 10 - 50 A	120	240	4500	19-20-21	89	50	24	40	100-120-140	22,5	19	27	1	2	1,0 - 0,33
BNB 10 - 60	120	240	4500	24-25-26	89	60	30	40	100-120-140	24,5	21	27	1	2	1,0 - 0,33
BNB 10 - 72	120	240	4500	28-39-31	89	72	36	40	100-120-140	27	23	27	1	2	1,0 - 0,33
BNB 10 - 80	120	240	4500	32-35-36	89	80	44	40	100-120-140	29	25	27	1	2	1,0 - 0,33
BNB 10 - 90	120	240	4500	38-40-42	89	90	50	40	100-120-140	31	27	27	1	2	1,0 - 0,33
BNB 10 - 100	120	240	4500	42-45	89	100	55	40	100-120-140	34	30	27	1	2	1,0 - 0,33
BNB 20 - 60	320	640	4500	24-25-26	124	60	30	55	120-140-180	24,5	21	36	1	2	1,0 - 0,45
BNB 20 - 72	320	640	4500	28-30-31	124	72	36	55	120-140-180	27	23	36	1	2	1,0 - 0,45
BNB 20 - 80	320	640	4500	32-35-36	124	80	44	55	120-140-180	29	25	36	1	2	1,0 - 0,45
BNB 20 - 90	320	640	4500	38-40-42	124	90	50	55	120-140-180	31	27	36	1	2	1,0 - 0,45
BNB 20 - 100	320	640	4500	42-45-48	124	100	55	55	120-140-180	34	30	36	1	2	1,0 - 0,45
BNB 20 - 110	320	640	4500	48-50-52	124	110	62	55	120-140-180	34	30	36	1	2	1,0 - 0,45
BNB 20 - 115	320	640	4500	50-55-60	124	115	68	55	120-140-180	34	30	36	1	2	1,0 - 0,45
BNB 30 - 72	520	1040	4500	28-30-31	142	72	36	65	120-140-180	27	23	40	1	2	1,0 - 0,50
BNB 30 - 80	520	1040	4500	32-35-26	142	80	44	65	120-140-180	29	25	40	1	2	1,0 - 0,50
BNB 30 - 90	520	1040	4500	38-40-42	142	90	50	65	120-140-180	31	27	40	1	2	1,0 - 0,50
BNB 30 - 100	520	1040	4500	42-45-48	142	100	55	65	120-140-180	34	30	40	1	2	1,0 - 0,50
BNB 30 - 110	520	1040	4500	48-50-52	142	110	62	65	120-140-180	34	30	40	1	2	1,0 - 0,50
BNB 30 - 115	520	1040	4500	50-55-60	142	115	68	65	120-140-180	34	30	40	1	2	1,0 - 0,50
BNB 30 - 138	520	1040	4500	55-60-65	142	138	75	65	120-140-180	37,5	32	40	1	2	1,0 - 0,50
BNB 40 - 80	1000	2000	3600	32-35-36	177	80	44	80	140-180-200	29	25	50	2	5	1,5 - 0,60
BNB 40 - 90	1000	2000	3600	38-40-42	177	90	50	80	140-180-200	31	27	50	2	5	1,5 - 0,60
BNB 40 - 100	1000	2000	3600	42-45-48	177	100	55	80	140-180-200	34	30	50	2	5	1,5 - 0,60
BNB 40 - 110	1000	2000	3600	48-50-52	177	110	62	80	140-180-200	34	30	50	2	5	1,5 - 0,60
BNB 40 - 115	1000	2000	3600	50-55-60	177	115	68	80	140-180-200	34	30	50	2	5	1,5 - 0,60
BNB 40 - 138	1000	2000	3600	55-60-65	177	138	75	80	140-180-200	37,5	32	50	2	5	1,5 - 0,60
BNB 40 - 145	1000	2000	3600	60-65-70	177	145	80	80	140-180-200	37,5	32	50	2	5	1,5 - 0,60
BNB 40 - 155	1000	2000	3600	65-70-75	177	155	85	80	140-180-200	44,5	39	50	2	5	1,5 - 0,60
BNB 40 - 170	1000	2000	3600	70-75-80	177	170	100	80	140-180-200	49,5	44	50	2	5	1,5 - 0,60
BNB 40 - 185	1000	2000	3600	75-80-85	177	185	110	80	140-180-200	56,5	50	50	2	5	1,5 - 0,60



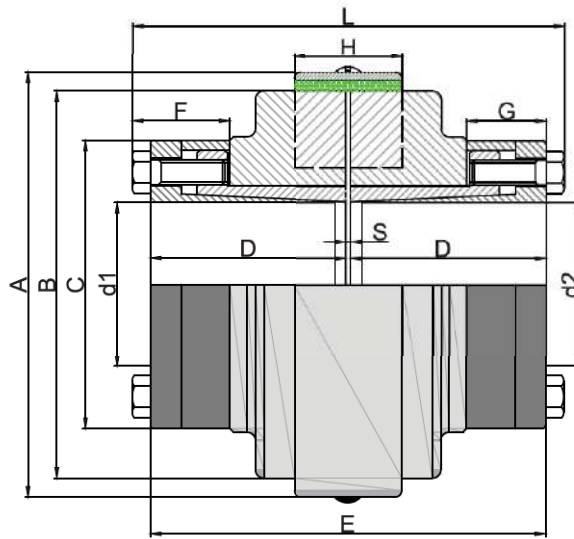
## ACOPLAMENTOS ELÁSTICOS - BNB COM ESPAÇADOR E ANEL DE CONTRAÇÃO



MODELO	Torque Nominal (Nm)	Torque Máximo (Nm)	Rpm Máx.	Diâmetros de Eixos (d1 - d2)	A (mm)	B (mm)	C (mm)	D (mm)	DBSE (mm)	F (mm)	G (mm)	H (mm)	L (mm)	S (mm)	Desalinhamentos Axial - Angular
BNB 50 - 90	2500	5000	3000	38-40-42	224	90	50	100	140-180-200	31	27	65	2	5	1,5 - 0,80
BNB 50 - 100	2500	5000	3000	42-45-48	224	100	55	100	140-180-200	34	30	65	2	5	1,5 - 0,80
BNB 50 - 110	2500	5000	3000	48-50-52	224	110	62	100	140-180-200	34	30	65	2	5	1,5 - 0,80
BNB 50 - 115	2500	5000	3000	50-55-60	224	115	68	100	140-180-200	34	30	65	2	5	1,5 - 0,80
BNB 50 - 138	2500	5000	3000	55-60-65	224	138	75	100	140-180-200	37,5	32	65	2	5	1,5 - 0,80
BNB 50 - 145	2500	5000	3000	60-65-70	224	145	80	100	140-180-200	37,5	32	65	2	5	1,5 - 0,80
BNB 50 - 155	2500	5000	3000	65-70-75	224	155	85	100	140-180-200	44,5	39	65	2	5	1,5 - 0,80
BNB 50 - 170	2500	5000	3000	70-75-80	224	170	100	100	140-180-200	49,5	44	65	2	5	1,5 - 0,80
BNB 50 - 185	2500	5000	3000	75-80-85	224	185	110	100	140-180-200	56,5	50	65	2	5	1,5 - 0,80
BNB 50 - 188	2500	5000	3000	80-85-90	224	188	115	100	140-180-200	56,5	50	65	2	5	1,5 - 0,80
BNB 50 - 215	2500	5000	3000	85-90-95	224	215	120	100	140-180-200	58,5	52	65	2	5	1,5 - 0,80
BNB 50 - 230	2500	5000	3000	95-100-105	224	230	140	100	140-180-200	67,5	60	65	2	5	1,5 - 0,80
BNB 60 - 115	4000	8000	2500	50-55-60	267	115	68	130	180-200-250	34	30	65	2	5	1,5 - 0,90
BNB 60 - 138	4000	8000	2500	55-60-65	267	138	75	130	180-200-250	37,5	32	65	2	5	1,5 - 0,90
BNB 60 - 145	4000	8000	2500	60-65-70	267	145	80	130	180-200-250	37,5	32	65	2	5	1,5 - 0,90
BNB 60 - 155	4000	8000	2500	65-70-75	267	155	85	130	180-200-250	44,5	39	65	2	5	1,5 - 0,90
BNB 60 - 170	4000	8000	2500	70-75-80	267	170	100	130	180-200-250	49,5	44	65	2	5	1,5 - 0,90
BNB 60 - 185	4000	8000	2500	75-80-85	267	185	110	130	180-200-250	56,5	50	65	2	5	1,5 - 0,90
BNB 60 - 188	4000	8000	2500	80-85-90	267	188	115	130	180-200-250	56,5	50	65	2	5	1,5 - 0,90
BNB 60 - 215	4000	8000	2500	90-95-100	267	215	120	130	180-200-250	58,5	52	65	2	5	1,5 - 0,90
BNB 60 - 230	4000	8000	2500	95-100-105	267	230	140	130	180-200-250	67,5	60	65	2	5	1,5 - 0,90
BNB 60 - 265	4000	8000	2500	110-115-120	267	265	155	130	180-200-250	71,5	64	65	2	5	1,5 - 0,90
BNB 60 - 290	4000	8000	2500	120-125-130	267	290	165	130	180-200-250	81	71	65	2	5	1,5 - 0,90
BNB 60 - 300	4000	8000	2500	125-130-135	267	300	175	130	180-200-250	81	71	65	2	5	1,5 - 0,90
BNB 70 - 115	8000	16000	2100	50-55-60	310	115	68	145	200-250-280	34	30	75	2	5	1,5 - 1,10
BNB 70 - 138	8000	16000	2100	55-60-65	310	138	75	145	200-250-280	37,5	32	75	2	5	1,5 - 1,10
BNB 70 - 145	8000	16000	2100	60-65-70	310	145	80	145	200-250-280	37,5	32	75	2	5	1,5 - 1,10
BNB 70 - 155	8000	16000	2100	65-70-75	310	155	85	145	200-250-280	44,5	39	75	2	5	1,5 - 1,10
BNB 70 - 170	8000	16000	2100	70-75-80	310	170	100	145	200-250-280	49,5	44	75	2	5	1,5 - 1,10
BNB 70 - 185	8000	16000	2100	75-80-85	310	185	110	145	200-250-280	56,5	50	75	2	5	1,5 - 1,10
BNB 70 - 188	8000	16000	2100	80-85-90	310	188	115	145	200-250-280	56,5	50	75	2	5	1,5 - 1,10
BNB 70 - 215	8000	16000	2100	90-95-100	310	215	120	145	200-250-280	58,5	52	75	2	5	1,5 - 1,10
BNB 70 - 230	8000	16000	2100	95-100-105	310	230	140	145	200-250-280	67,5	60	75	2	5	1,5 - 1,10
BNB 70 - 265	8000	16000	2100	110-115-120	310	265	155	145	200-250-280	71,5	64	75	2	5	1,5 - 1,10
BNB 70 - 290	8000	16000	2100	120-125-130	310	290	165	145	200-250-280	81	71	75	2	5	1,5 - 1,10
BNB 70 - 300	8000	16000	2100	130-135-140	310	300	175	145	200-250-280	81	71	75	2	5	1,5 - 1,10
BNB 70 - 330	8000	16000	2100	140-145-150	310	330	185	145	200-250-280	96	86	75	2	5	1,5 - 1,10
BNB 70 - 350	8000	16000	2100	150-155-160	310	350	195	145	200-250-280	96	86	75	2	5	1,5 - 1,10
BNB 80 - 145	15000	30000	1800	60-65-70	370	145	80	175	200-250-280	37,5	32	85	3	6	1,5 - 1,40
BNB 80 - 155	15000	30000	1800	65-70-75	370	155	85	175	200-250-280	44,5	39	85	3	6	1,5 - 1,40
BNB 80 - 170	15000	30000	1800	70-75-80	370	170	100	175	200-250-280	49,5	44	85	3	6	1,5 - 1,40
BNB 80 - 185	15000	30000	1800	75-80-85	370	185	110	175	200-250-280	56,5	50	85	3	6	1,5 - 1,40
BNB 80 - 188	15000	30000	1800	80-85-90	370	188	115	175	200-250-280	56,5	50	85	3	6	1,5 - 1,40
BNB 80 - 215	15000	30000	1800	90-95-100	370	215	120	175	200-250-280	58,5	52	85	3	6	1,5 - 1,40
BNB 80 - 230	15000	30000	1800	95-100-105	370	230	140	175	200-250-280	67,5	60	85	3	6	1,5 - 1,40
BNB 80 - 265	15000	30000	1800	110-115-120	370	265	155	175	200-250-280	71,5	64	85	3	6	1,5 - 1,40
BNB 80 - 290	15000	30000	1800	120-125-130	370	290	165	175	200-250-280	81	71	85	3	6	1,5 - 1,40
BNB 80 - 300	15000	30000	1800	130-135-140	370	300	175	175	200-250-280	81	71	85	3	6	1,5 - 1,40
BNB 80 - 330	15000	30000	1800	140-145-150	370	330	185	175	200-250-280	96	86	85	3	6	1,5 - 1,40
BNB 80 - 350	15000	30000	1800	150-155-160	370	350	195	175	200-250-280	96	86	85	3	6	1,5 - 1,40
BNB 80 - 370	15000	30000	1800	160-165-170	370	370	220	175	200-250-280	114	104	85	3	6	1,5 - 1,40
BNB 80 - 405	15000	30000	1800	170-180-190	370	405	240	175	200-250-280	121,5	109	85	3	6	1,5 - 1,40



## ACOPLAMENTOS ELÁSTICOS - BNC COM BUCHA DE FIXAÇÃO

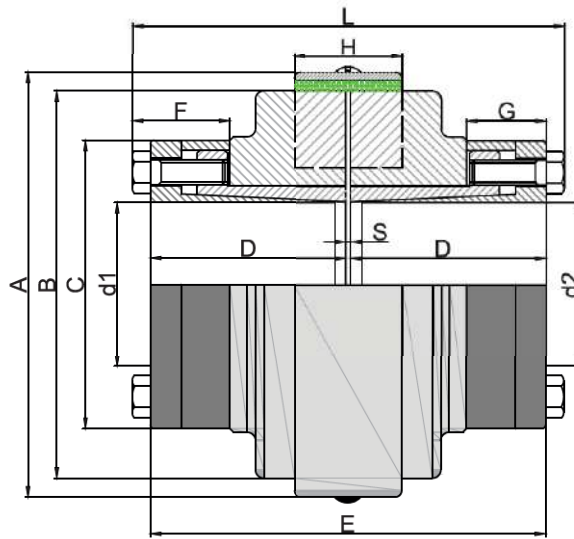


MODELO	Torque Nominal (Nm)	Torque Máximo (Nm)	Rpm Máx.	Diâmetros de Eixos (d1 - d2)	A (mm)	B (mm)	C (mm)	D (mm)	E (mm)	F (mm)	G (mm)	H (mm)	L (mm)	S (mm)	Desalinhamentos Axial - Angular
BNC 5 - 29	60	120	4500	10	77	64	29	44	90	16	12	23	98	2	0,5 - 0,28
BNC 5 - 32	60	120	4500	11	77	64	32	44,5	91	16,5	12,5	23	99	2	0,5 - 0,28
BNC 5 - 32 A	60	120	4500	12	77	64	32	44,5	91	16,5	12,5	23	99	2	0,5 - 0,28
BNC 5 - 38	60	120	4500	14	77	64	38	44	90	16	12	23	98	2	0,5 - 0,28
BNC 5 - 44	60	120	4500	15	77	64	44	52	106	26	20	23	118	2	0,5 - 0,28
BNC 5 - 44 A	60	120	4500	16	77	64	44	52	106	26	20	23	118	2	0,5 - 0,28
BNC 5 - 45	60	120	4500	17	77	64	45	52	106	26	20	23	118	2	0,5 - 0,28
BNC 5 - 47	60	120	4500	18	77	64	47	52	106	26	20	23	118	2	0,5 - 0,28
BNC 5 - 48	60	120	4500	19	77	64	48	52	106	26	20	23	118	2	0,5 - 0,28
BNC 5 - 49	60	120	4500	20	77	64	49	52	106	26	20	23	118	2	0,5 - 0,28
BNC 5 - 54	60	120	4500	22	77	64	54	52	106	26	20	23	118	2	0,5 - 0,28
BNC 5 - 56	60	120	4500	24	77	64	56	52	106	26	20	23	118	2	0,5 - 0,28
BNC 5 - 56 A	60	120	4500	25	77	64	56	52	106	26	20	23	118	2	0,5 - 0,28
BNC 5 - 61	60	120	4500	28	77	64	61	52	106	26	20	23	118	2	0,5 - 0,28
BNC 5 - 62	60	120	4500	30	77	64	62	52	106	26	20	23	118	2	0,5 - 0,28
BNC 5 - 65	60	120	4500	32	77	64	65	52	106	26	20	23	118	2	0,5 - 0,28
BNC 5 - 69	60	120	4500	35	77	64	69	52	106	26	20	23	118	2	0,5 - 0,28
BNC 10 - 44	120	240	4500	15	89	76	44	60	122	26	20	27	134	2	1,0 - 0,33
BNC 10 - 44 A	120	240	4500	16	89	76	44	60	122	26	20	27	134	2	1,0 - 0,33
BNC 10 - 45	120	240	4500	17	89	76	45	60	122	26	20	27	134	2	1,0 - 0,33
BNC 10 - 47	120	240	4500	18	89	76	47	60	122	26	20	27	134	2	1,0 - 0,33
BNC 10 - 48	120	240	4500	19	89	76	48	60	122	26	20	27	134	2	1,0 - 0,33
BNC 10 - 49	120	240	4500	20	89	76	49	60	122	26	20	27	134	2	1,0 - 0,33
BNC 10 - 54	120	240	4500	22	89	76	54	60	122	26	20	27	134	2	1,0 - 0,33
BNC 10 - 56	120	240	4500	24	89	76	56	60	122	26	20	27	134	2	1,0 - 0,33
BNC 10 - 56 A	120	240	4500	25	89	76	56	60	122	26	20	27	134	2	1,0 - 0,33
BNC 10 - 61	120	240	4500	28	89	76	61	60	122	26	20	27	134	2	1,0 - 0,33
BNC 10 - 62	120	240	4500	30	89	76	62	60	122	26	20	27	134	2	1,0 - 0,33
BNC 10 - 65	120	240	4500	32	89	76	65	60	122	26	20	27	134	2	1,0 - 0,33
BNC 10 - 69	120	240	4500	35	89	76	69	60	122	26	20	27	134	2	1,0 - 0,33
BNC 10 - 72	120	240	4500	38	89	76	72	60	122	26	20	27	134	2	1,0 - 0,33
BNC 10 - 75	120	240	4500	40	89	76	75	60	122	26	20	27	134	2	1,0 - 0,33
BNC 10 - 78	120	240	4500	42	89	76	78	65	132	33	25	27	148	2	1,0 - 0,33
BNC 10 - 85	120	240	4500	45	89	76	85	65	132	33	25	27	148	2	1,0 - 0,33
BNC 20 - 49	320	640	4500	20	124	105	49	75	152	26	20	36	164	2	1,0 - 0,45
BNC 20 - 54	320	640	4500	22	124	105	54	75	152	26	20	36	164	2	1,0 - 0,45
BNC 20 - 56	320	640	4500	24	124	105	56	75	152	26	20	36	164	2	1,0 - 0,45
BNC 20 - 56 A	320	640	4500	25	124	105	56	75	152	26	20	36	164	2	1,0 - 0,45
BNC 20 - 61	320	640	4500	28	124	105	61	75	152	26	20	36	164	2	1,0 - 0,45
BNC 20 - 62	320	640	4500	30	124	105	62	75	152	26	20	36	164	2	1,0 - 0,45
BNC 20 - 65	320	640	4500	32	124	105	65	75	152	26	20	36	164	2	1,0 - 0,45
BNC 20 - 69	320	640	4500	35	124	105	69	75	152	26	20	36	164	2	1,0 - 0,45
BNC 20 - 72	320	640	4500	38	124	105	72	75	152	26	20	36	164	2	1,0 - 0,45
BNC 20 - 75	320	640	4500	40	124	105	75	75	152	26	20	36	164	2	1,0 - 0,45
BNC 20 - 78	320	640	4500	42	124	105	78	80	162	33	25	36	178	2	1,0 - 0,45
BNC 20 - 85	320	640	4500	45	124	105	85	80	162	33	25	36	178	2	1,0 - 0,45
BNC 20 - 87	320	640	4500	48	124	105	87	80	162	33	25	36	178	2	1,0 - 0,45
BNC 20 - 92	320	640	4500	50	124	105	92	80	162	33	25	36	178	2	1,0 - 0,45
BNC 20 - 98	320	640	4500	55	124	105	98	80	162	33	25	36	178	2	1,0 - 0,45
BNC 30 - 104	320	640	4500	60	224	105	104	80	162	33	25	36	178	2	1,0 - 0,45
BNC 30 - 49	520	1040	4500	20	142	118	49	85	172	26	20	40	184	2	1,0 - 0,50
BNC 30 - 54	520	1040	4500	22	142	118	54	85	172	26	20	40	184	2	1,0 - 0,50
BNC 30 - 56	520	1040	4500	24	142	118	56	85	172	26	20	40	184	2	1,0 - 0,50
BNC 30 - 56 A	520	1040	4500	25	142	118	56	85	172	26	20	40	184	2	1,0 - 0,50
BNC 30 - 61	520	1040	4500	28	142	118	61	85	172	26	20	40	184	2	1,0 - 0,50
BNC 30 - 62	520	1040	4500	30	142	118	62	85	172	26	20	40	184	2	1,0 - 0,50
BNC 30 - 65	520	1040	4500	32	142	118	65	85	172	26	20	40	184	2	1,0 - 0,50
BNC 30 - 69	520	1040	4500	35	142	118	69	85	172	26	20	40	184	2	1,0 - 0,50
BNC 30 - 72	520	1040	4500	38	142	118	72	85	172	26	20	40	184	2	1,0 - 0,50
BNC 30 - 75	520	1040	4500	40	142	118	75	85	172	26	20	40	184	2	1,0 - 0,50
BNC 30 - 78	520	1040	4500	42	142	118	78	90	182	33	25	40	198	2	1,0 - 0,50
BNC 30 - 85	520	1040	4500	45	142	118	85	90	182	33	25	40	198	2	1,0 - 0,50
BNC 30 - 87	520	1040	4500	48	142	118	87	90	182	33	25	40	198	2	1,0 - 0,50
BNC 30 - 92	520	1040	4500	50	142	118	92	90	182	33	25	40	198	2	1,0 - 0,50
BNC 30 - 98	520	1040	4500	55	142	118	98	90	182	33	25	40	198	2	1,0 - 0,50
BNC 30 - 104	520	1040	4500	60	142	118	104	90	182	33	25	40	198	2	1,0 - 0,50
BNC 30 - 111	520	1040	4500	65	142	118	111	90	182	33	25	40	198	2	1,0 - 0,50





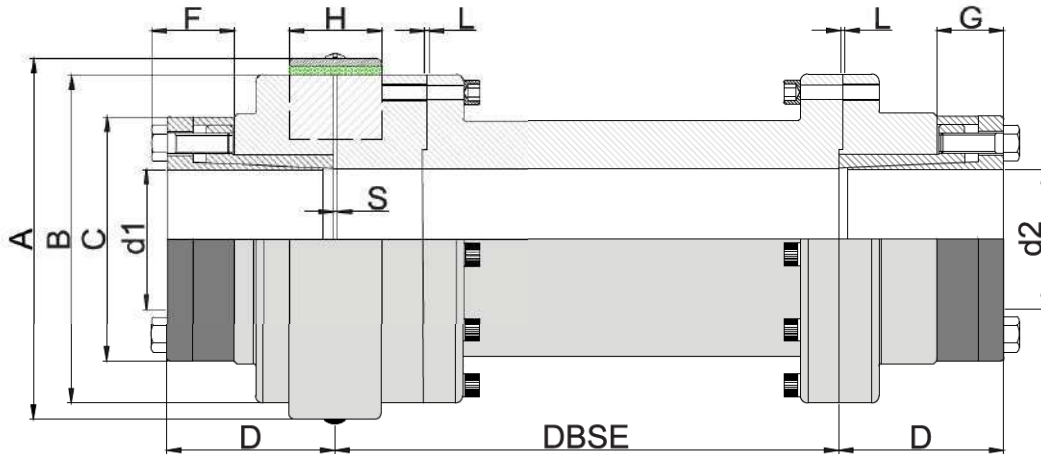
## ACOPLAMENTOS ELÁSTICOS - BNC COM BUCHA DE FIXAÇÃO



MODELO	Torque Nominal (Nm)	Torque Máximo (Nm)	Rpm Máx.	Diâmetros de Eixos (d1 - D2)	A (mm)	B (mm)	C (mm)	D (mm)	E (mm)	F (mm)	G (mm)	H (mm)	L (mm)	S (mm)	Desalinhamentos Axial - Angular
BNC 40 - 62	1000	2000	3600	30	177	150	62	100	205	26	20	50	217	5	1,5 - 0,60
BNC 40 - 65	1000	2000	3600	32	177	150	65	100	205	26	20	50	217	5	1,5 - 0,60
BNC 40 - 69	1000	2000	3600	35	177	150	69	100	205	26	20	50	217	5	1,5 - 0,60
BNC 40 - 72	1000	2000	3600	38	177	150	72	100	205	26	20	50	217	5	1,5 - 0,60
BNC 40 - 75	1000	2000	3600	40	177	150	75	100	205	26	20	50	217	5	1,5 - 0,60
BNC 40 - 78	1000	2000	3600	42	177	150	78	105	215	33	25	50	231	5	1,5 - 0,60
BNC 40 - 85	1000	2000	3600	45	177	150	85	105	215	33	25	50	231	5	1,5 - 0,60
BNC 40 - 87	1000	2000	3600	48	177	150	87	105	215	33	25	50	231	5	1,5 - 0,60
BNC 40 - 92	1000	2000	3600	50	177	150	92	105	215	33	25	50	231	5	1,5 - 0,60
BNC 40 - 98	1000	2000	3600	55	177	150	98	105	215	33	25	50	231	5	1,5 - 0,60
BNC 40 - 104	1000	2000	3600	60	177	150	104	105	215	33	25	50	231	5	1,5 - 0,60
BNC 40 - 111	1000	2000	3600	65	177	150	111	105	215	33	25	50	231	5	1,5 - 0,60
BNC 40 - 119	1000	2000	3600	70	177	150	119	111	227	41	31	50	247	5	1,5 - 0,60
BNC 40 - 126	1000	2000	3600	75	177	150	126	111	227	41	31	50	247	5	1,5 - 0,60
BNC 40 - 131	1000	2000	3600	80	177	150	131	111	227	41	31	50	247	5	1,5 - 0,60
BNC 40 - 137	1000	2000	3600	85	177	150	137	111	227	41	31	50	247	5	1,5 - 0,60
BNC 50 - 75	2500	5000	3000	40	224	190	75	120	245	26	20	65	257	5	1,5 - 0,80
BNC 50 - 78	2500	5000	3000	42	224	190	78	125	255	33	25	65	271	5	1,5 - 0,80
BNC 50 - 85	2500	5000	3000	45	224	190	85	125	255	33	25	65	271	5	1,5 - 0,80
BNC 50 - 87	2500	5000	3000	48	224	190	87	125	255	33	25	65	271	5	1,5 - 0,80
BNC 50 - 92	2500	5000	3000	50	224	190	92	125	255	33	25	65	271	5	1,5 - 0,80
BNC 50 - 98	2500	5000	3000	55	224	190	98	125	255	33	25	65	271	5	1,5 - 0,80
BNC 50 - 104	2500	5000	3000	60	224	190	104	125	255	33	25	65	271	5	1,5 - 0,80
BNC 50 - 111	2500	5000	3000	65	224	190	111	125	255	33	25	65	271	5	1,5 - 0,80
BNC 50 - 119	2500	5000	3000	70	224	190	119	131	267	41	31	65	287	5	1,5 - 0,80
BNC 50 - 126	2500	5000	3000	75	224	190	126	131	267	41	31	65	287	5	1,5 - 0,80
BNC 50 - 131	2500	5000	3000	80	224	190	131	131	267	41	31	65	287	5	1,5 - 0,80
BNC 50 - 137	2500	5000	3000	85	224	190	137	131	267	41	31	65	287	5	1,5 - 0,80
BNC 50 - 143	2500	5000	3000	90	224	190	143	131	267	41	31	65	287	5	1,5 - 0,80
BNC 50 - 153	2500	5000	3000	95	224	190	153	131	267	41	31	65	287	5	1,5 - 0,80
BNC 50 - 162	2500	5000	3000	100	224	190	162	137	279	49	37	65	303	5	1,5 - 0,80
BNC 60 - 75	4000	8000	2500	40	267	228	75	150	305	26	20	75	317	5	1,5 - 0,90
BNC 60 - 78	4000	8000	2500	42	267	228	78	155	315	33	25	75	331	5	1,5 - 0,90
BNC 60 - 85	4000	8000	2500	45	267	228	85	155	315	33	25	75	331	5	1,5 - 0,90
BNC 60 - 87	4000	8000	2500	48	267	228	87	155	315	33	25	75	331	5	1,5 - 0,90
BNC 60 - 92	4000	8000	2500	50	267	228	92	155	315	33	25	75	331	5	1,5 - 0,90
BNC 60 - 98	4000	8000	2500	55	267	228	98	155	315	33	25	75	331	5	1,5 - 0,90
BNC 60 - 104	4000	8000	2500	60	267	228	104	155	315	33	25	75	331	5	1,5 - 0,90
BNC 60 - 111	4000	8000	2500	65	267	228	111	155	315	33	25	75	331	5	1,5 - 0,90
BNC 60 - 119	4000	8000	2500	70	267	228	119	161	327	41	31	75	347	5	1,5 - 0,90
BNC 60 - 126	4000	8000	2500	75	267	228	126	161	327	41	31	75	347	5	1,5 - 0,90
BNC 60 - 131	4000	8000	2500	80	267	228	131	161	327	41	31	75	347	5	1,5 - 0,90
BNC 60 - 137	4000	8000	2500	85	267	228	137	161	327	41	31	75	347	5	1,5 - 0,90
BNC 60 - 143	4000	8000	2500	90	267	228	143	161	327	41	31	75	347	5	1,5 - 0,90
BNC 60 - 153	4000	8000	2500	95	267	228	153	161	327	41	31	75	347	5	1,5 - 0,90
BNC 60 - 162	4000	8000	2500	100	267	228	162	167	339	49	37	75	363	5	1,5 - 0,90
BNC 60 - 180	4000	8000	2500	110	267	228	180	168	341	50	38	75	365	5	1,5 - 0,90
BNC 60 - 198	4000	8000	2500	120	267	228	198	168	341	50	38	75	365	5	1,5 - 0,90
BNC 60 - 208	4000	8000	2500	130	267	228	208	168	341	50	38	75	365	5	1,5 - 0,90



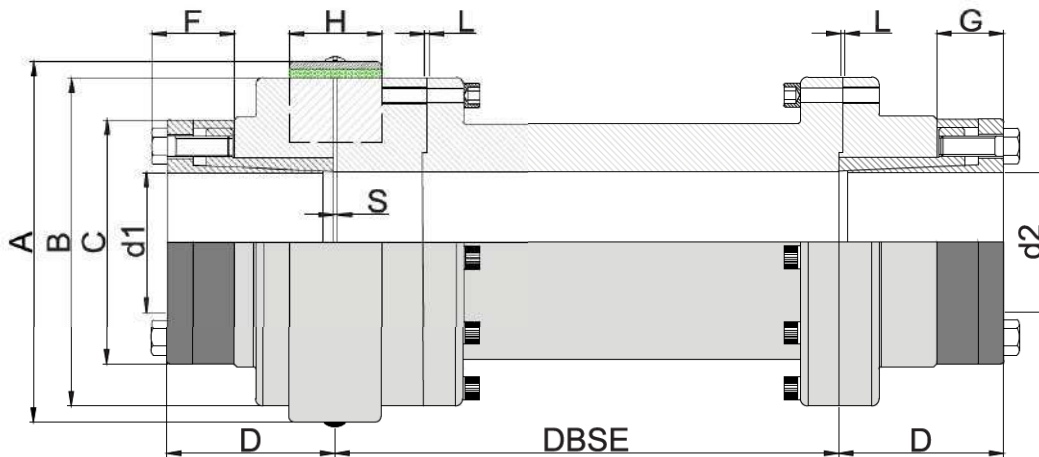
## ACOPLAMENTOS ELÁSTICOS - BND COM ESPAÇADOR E BUCHA DE FIXAÇÃO



MODELO	Torque Nominal (Nm)	Torque Máximo (Nm)	Rpm Máx.	Diâmetros de Eixos (d1 - d2)	A (mm)	B (mm)	C (mm)	D (mm)	DBSE (mm)	F (mm)	G (mm)	H (mm)	L (mm)	S (mm)	Desalinhamentos Axial - Angular
BND 5 - 29	60	120	4500	10	77	64	29	44	100-120-140	16	12	23	1	2	0,5 - 0,28
BND 5 - 32	60	120	4500	11	77	64	32	44,5	100-120-140	16,5	12,5	23	1	2	0,5 - 0,28
BND 5 - 32 A	60	120	4500	12	77	64	32	44,5	100-120-140	16,5	12,5	23	1	2	0,5 - 0,28
BND 5 - 38	60	120	4500	14	77	64	38	44	100-120-140	16	12	23	1	2	0,5 - 0,28
BND 5 - 44	60	120	4500	15	77	64	44	52	100-120-140	26	20	23	1	2	0,5 - 0,28
BND 5 - 44 A	60	120	4500	16	77	64	44	52	100-120-140	26	20	23	1	2	0,5 - 0,28
BND 5 - 45	60	120	4500	17	77	64	45	52	100-120-140	26	20	23	1	2	0,5 - 0,28
BND 5 - 47	60	120	4500	18	77	64	47	52	100-120-140	26	20	23	1	2	0,5 - 0,28
BND 5 - 48	60	120	4500	19	77	64	48	52	100-120-140	26	20	23	1	2	0,5 - 0,28
BND 5 - 49	60	120	4500	20	77	64	49	52	100-120-140	26	20	23	1	2	0,5 - 0,28
BND 5 - 54	60	120	4500	22	77	64	54	52	100-120-140	26	20	23	1	2	0,5 - 0,28
BND 5 - 56	60	120	4500	24	77	64	56	52	100-120-140	26	20	23	1	2	0,5 - 0,28
BND 5 - 56 A	60	120	4500	25	77	64	56	52	100-120-140	26	20	23	1	2	0,5 - 0,28
BND 5 - 61	60	120	4500	28	77	64	61	52	100-120-140	26	20	23	1	2	0,5 - 0,28
BND 5 - 62	60	120	4500	30	77	64	62	52	100-120-140	26	20	23	1	2	0,5 - 0,28
BND 5 - 65	60	120	4500	32	77	64	65	52	100-120-140	26	20	23	1	2	0,5 - 0,28
BND 5 - 69	60	120	4500	35	77	64	69	52	100-120-140	26	20	23	1	2	0,5 - 0,28
BND 10 - 44	120	240	4500	15	89	76	44	60	100-120-140	26	20	27	1	2	1,0 - 0,33
BND 10 - 44 A	120	240	4500	16	89	76	44	60	100-120-140	26	20	27	1	2	1,0 - 0,33
BND 10 - 45	120	240	4500	17	89	76	45	60	100-120-140	26	20	27	1	2	1,0 - 0,33
BND 10 - 47	120	240	4500	18	89	76	47	60	100-120-140	26	20	27	1	2	1,0 - 0,33
BND 10 - 48	120	240	4500	19	89	76	48	60	100-120-140	26	20	27	1	2	1,0 - 0,33
BND 10 - 49	120	240	4500	20	89	76	49	60	100-120-140	26	20	27	1	2	1,0 - 0,33
BND 10 - 54	120	240	4500	22	89	76	54	60	100-120-140	26	20	27	1	2	1,0 - 0,33
BND 10 - 56	120	240	4500	24	89	76	56	60	100-120-140	26	20	27	1	2	1,0 - 0,33
BND 10 - 56 A	120	240	4500	25	89	76	56	60	100-120-140	26	20	27	1	2	1,0 - 0,33
BND 10 - 61	120	240	4500	28	89	76	61	60	100-120-140	26	20	27	1	2	1,0 - 0,33
BND 10 - 62	120	240	4500	30	89	76	62	60	100-120-140	26	20	27	1	2	1,0 - 0,33
BND 10 - 65	120	240	4500	32	89	76	65	60	100-120-140	26	20	27	1	2	1,0 - 0,33
BND 10 - 69	120	240	4500	35	89	76	69	60	100-120-140	26	20	27	1	2	1,0 - 0,33
BND 10 - 72	120	240	4500	38	89	76	72	60	100-120-140	26	20	27	1	2	1,0 - 0,33
BND 10 - 75	120	240	4500	40	89	76	75	60	100-120-140	26	20	27	1	2	1,0 - 0,33
BND 10 - 78	120	240	4500	42	89	76	78	65	100-120-140	33	25	27	1	2	1,0 - 0,33
BND 10 - 85	120	240	4500	45	89	76	85	65	100-120-140	33	25	27	1	2	1,0 - 0,33
BND 20 - 49	320	640	4500	20	124	105	49	75	120-140-180	26	20	36	1	2	1,0 - 0,45
BND 20 - 54	320	640	4500	22	124	105	54	75	120-140-180	26	20	36	1	2	1,0 - 0,45
BND 20 - 56	320	640	4500	24	124	105	56	75	120-140-180	26	20	36	1	2	1,0 - 0,45
BND 20 - 56 A	320	640	4500	25	124	105	56	75	120-140-180	26	20	36	1	2	1,0 - 0,45
BND 20 - 61	320	640	4500	28	124	105	61	75	120-140-180	26	20	36	1	2	1,0 - 0,45
BND 20 - 62	320	640	4500	30	124	105	62	75	120-140-180	26	20	36	1	2	1,0 - 0,45
BND 20 - 65	320	640	4500	32	124	105	65	75	120-140-180	26	20	36	1	2	1,0 - 0,45
BND 20 - 69	320	640	4500	35	124	105	69	75	120-140-180	26	20	36	1	2	1,0 - 0,45
BND 20 - 72	320	640	4500	38	124	105	72	75	120-140-180	26	20	36	1	2	1,0 - 0,45
BND 20 - 75	320	640	4500	40	124	105	75	75	120-140-180	26	20	36	1	2	1,0 - 0,45
BND 20 - 78	320	640	4500	42	124	105	78	80	120-140-180	33	25	36	1	2	1,0 - 0,45
BND 20 - 85	320	640	4500	45	124	105	85	80	120-140-180	33	25	36	1	2	1,0 - 0,45
BND 20 - 87	320	640	4500	48	124	105	87	80	120-140-180	33	25	36	1	2	1,0 - 0,45
BND 20 - 92	320	640	4500	50	124	105	92	80	120-140-180	33	25	36	1	2	1,0 - 0,45
BND 20 - 98	320	640	4500	55	124	105	98	80	120-140-180	33	25	36	1	2	1,0 - 0,45
BND 20 - 104	320	640	4500	60	124	105	104	80	120-140-180	33	25	36	1	2	1,0 - 0,45
BND 30 - 49	520	1040	4500	20	142	118	49	85	120-140-180	26	20	40	1	2	1,0 - 0,50
BND 30 - 54	520	1040	4500	22	142	118	54	85	120-140-180	26	20	40	1	2	1,0 - 0,50
BND 30 - 56	520	1040	4500	24	142	118	56	85	120-140-180	26	20	40	1	2	1,0 - 0,50
BND 30 - 56 A	520	1040	4500	25	142	118	56	85	120-140-180	26	20	40	1	2	1,0 - 0,50
BND 30 - 61	520	1040	4500	28	142	118	61	85	120-140-180	26	20	40	1	2	1,0 - 0,50
BND 30 - 62	520	1040	4500	30	142	118	62	85	120-140-180	26	20	40	1	2	1,0 - 0,50
BND 30 - 65	520	1040	4500	32	142	118	65	85	120-140-180	26	20	40	1	2	1,0 - 0,50
BND 30 - 69	520	1040	4500	35	142	118	69	85	120-140-180	26	20	40	1	2	1,0 - 0,50
BND 30 - 72	520	1040	4500	38	142	118	72	85	120-140-180	26	20	40	1	2	1,0 - 0,50
BND 30 - 75	520	1040	4500	40	142	118	75	85	120-140-180	26	20	40	1	2	1,0 - 0,50
BND 30 - 78	520	1040	4500	42	142	118	78	90	120-140-180	33	25	40	1	2	1,0 - 0,50
BND 30 - 85	520	1040	4500	45	142	118	85	90	120-140-180	33	25	40	1	2	1,0 - 0,50
BND 30 - 87	520	1040	4500	48	142	118	87	90	120-140-180	33	25	40	1	2	1,0 - 0,50
BND 30 - 92	520	1040	4500	50	142	118	92	90	120-140-180	33	25	40	1	2	1,0 - 0,50
BND 30 - 98	520	1040	4500	55	142	118	98	90	120-140-180	33	25	40	1	2	1,0 - 0,50
BND 30 - 104	520	1040	4500	60	142	118	104	90	120-140-180	33	25	40	1	2	1,0 - 0,50
BND 30 - 111	520	1040	4500	65	142	118	111	90	120-140-180	33	25	40	1	2	1,0 - 0,50



## ACOPLAMENTOS ELÁSTICOS - BND COM ESPAÇADOR E BUCHA DE FIXAÇÃO



MODELO	Torque Nominal (Nm)	Torque Máximo (Nm)	Rpm Máx.	Diâmetros de Eixos (d1 - d2)	A (mm)	B (mm)	C (mm)	D (mm)	DBSE (mm)	F (mm)	G (mm)	H (mm)	L (mm)	S (mm)	Desalinhamentos Axial - Angular
BND 40 - 62	1000	2000	3600	30	177	150	62	100	140-180-200	26	20	50	2	5	1,5 - 0,60
BND 40 - 65	1000	2000	3600	32	177	150	65	100	140-180-200	26	20	50	2	5	1,5 - 0,60
BND 40 - 69	1000	2000	3600	35	177	150	69	100	140-180-200	26	20	50	2	5	1,5 - 0,60
BND 40 - 72	1000	2000	3600	38	177	150	72	100	140-180-200	26	20	50	2	5	1,5 - 0,60
BND 40 - 75	1000	2000	3600	40	177	150	75	100	140-180-200	26	20	50	2	5	1,5 - 0,60
BND 40 - 78	1000	2000	3600	42	177	150	78	105	140-180-200	33	25	50	2	5	1,5 - 0,60
BND 40 - 85	1000	2000	3600	45	177	150	85	105	140-180-200	33	25	50	2	5	1,5 - 0,60
BND 40 - 87	1000	2000	3600	48	177	150	87	105	140-180-200	33	25	50	2	5	1,5 - 0,60
BND 40 - 92	1000	2000	3600	50	177	150	92	105	140-180-200	33	25	50	2	5	1,5 - 0,60
BND 40 - 98	1000	2000	3600	55	177	150	98	105	140-180-200	33	25	50	2	5	1,5 - 0,60
BND 40 - 104	1000	2000	3600	60	177	150	104	105	140-180-200	33	25	50	2	5	1,5 - 0,60
BND 40 - 111	1000	2000	3600	65	177	150	111	105	140-180-200	33	25	50	2	5	1,5 - 0,60
BND 40 - 119	1000	2000	3600	70	177	150	119	111	140-180-200	41	31	50	2	5	1,5 - 0,60
BND 40 - 126	1000	2000	3600	75	177	150	126	111	140-180-200	41	31	50	2	5	1,5 - 0,60
BND 40 - 131	1000	2000	3600	80	177	150	131	111	140-180-200	41	31	50	2	5	1,5 - 0,60
BND 40 - 137	1000	2000	3600	85	177	150	137	111	140-180-200	41	31	50	2	5	1,5 - 0,60
BND 50 - 75	2500	5000	3000	40	224	190	75	120	140-180-200	26	20	65	2	5	1,5 - 0,80
BND 50 - 78	2500	5000	3000	42	224	190	78	125	140-180-200	33	25	65	2	5	1,5 - 0,80
BND 50 - 85	2500	5000	3000	45	224	190	85	125	140-180-200	33	25	65	2	5	1,5 - 0,80
BND 50 - 87	2500	5000	3000	48	224	190	87	125	140-180-200	33	25	65	2	5	1,5 - 0,80
BND 50 - 92	2500	5000	3000	50	224	190	92	125	140-180-200	33	25	65	2	5	1,5 - 0,80
BND 50 - 98	2500	5000	3000	55	224	190	98	125	140-180-200	33	25	65	2	5	1,5 - 0,80
BND 50 - 104	2500	5000	3000	60	224	190	104	125	140-180-200	33	25	65	2	5	1,5 - 0,80
BND 50 - 111	2500	5000	3000	65	224	190	111	125	140-180-200	33	25	65	2	5	1,5 - 0,80
BND 50 - 119	2500	5000	3000	70	224	190	119	131	140-180-200	41	31	65	2	5	1,5 - 0,80
BND 50 - 126	2500	5000	3000	75	224	190	126	131	140-180-200	41	31	65	2	5	1,5 - 0,80
BND 50 - 131	2500	5000	3000	80	224	190	131	131	140-180-200	41	31	65	2	5	1,5 - 0,80
BND 50 - 137	2500	5000	3000	85	224	190	137	131	140-180-200	41	31	65	2	5	1,5 - 0,80
BND 50 - 143	2500	5000	3000	90	224	190	143	131	140-180-200	41	31	65	2	5	1,5 - 0,80
BND 50 - 153	2500	5000	3000	95	224	190	153	131	140-180-200	41	31	65	2	5	1,5 - 0,80
BND 50 - 162	2500	5000	3000	100	224	190	162	137	140-180-200	49	37	65	2	5	1,5 - 0,80
BND 60 - 75	4000	8000	2500	40	267	228	75	150	180-200-250	26	20	75	2	5	1,5 - 0,90
BND 60 - 78	4000	8000	2500	42	267	228	78	155	180-200-250	33	25	75	2	5	1,5 - 0,90
BND 60 - 85	4000	8000	2500	45	267	228	85	155	180-200-250	33	25	75	2	5	1,5 - 0,90
BND 60 - 87	4000	8000	2500	48	267	228	87	155	180-200-250	33	25	75	2	5	1,5 - 0,90
BND 60 - 92	4000	8000	2500	50	267	228	92	155	180-200-250	33	25	75	2	5	1,5 - 0,90
BND 60 - 98	4000	8000	2500	55	267	228	98	155	180-200-250	33	25	75	2	5	1,5 - 0,90
BND 60 - 104	4000	8000	2500	60	267	228	104	155	180-200-250	33	25	75	2	5	1,5 - 0,90
BND 60 - 111	4000	8000	2500	65	267	228	111	155	180-200-250	33	25	75	2	5	1,5 - 0,90
BND 60 - 119	4000	8000	2500	70	267	228	119	161	180-200-250	41	31	75	2	5	1,5 - 0,90
BND 60 - 126	4000	8000	2500	75	267	228	126	161	180-200-250	41	31	75	2	5	1,5 - 0,90
BND 60 - 131	4000	8000	2500	80	267	228	131	161	180-200-250	41	31	75	2	5	1,5 - 0,90
BND 60 - 137	4000	8000	2500	85	267	228	137	161	180-200-250	41	31	75	2	5	1,5 - 0,90
BND 60 - 143	4000	8000	2500	90	267	228	143	161	180-200-250	41	31	75	2	5	1,5 - 0,90
BND 60 - 153	4000	8000	2500	95	267	228	153	161	180-200-250	41	31	75	2	5	1,5 - 0,90
BND 60 - 162	4000	8000	2500	100	267	228	162	167	180-200-250	49	37	75	2	5	1,5 - 0,90
BND 60 - 180	4000	8000	2500	110	267	228	180	168	180-200-250	50	38	75	2	5	1,5 - 0,90
BND 60 - 198	4000	8000	2500	120	267	228	198	168	180-200-250	50	38	75	2	5	1,5 - 0,90
BND 60 - 208	4000	8000	2500	130	267	228	208	168	180-200-250	50	38	75	2	5	1,5 - 0,90

## **UNIDADES DE PRODUÇÃO BONAN COUPLINGS**



**POWER CLUTCH INDUSTRIAL EIRELI**  
Rua Eugênio Toledo Pereira, 54 Conj. 3  
Cep: 18051-130 - Central Parque - Sorocaba - SP  
Tel. 55+ 15 3243-6624 / Cel. 55+ 11 99609-3308  
vendas@powerclutch.com.br / [www.powerclutch.com.br](http://www.powerclutch.com.br)