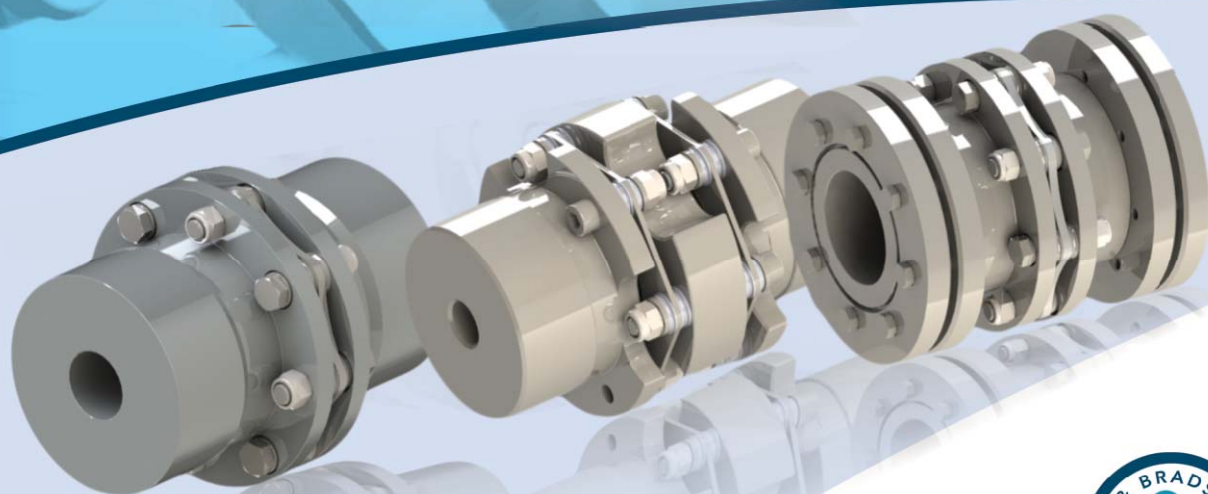
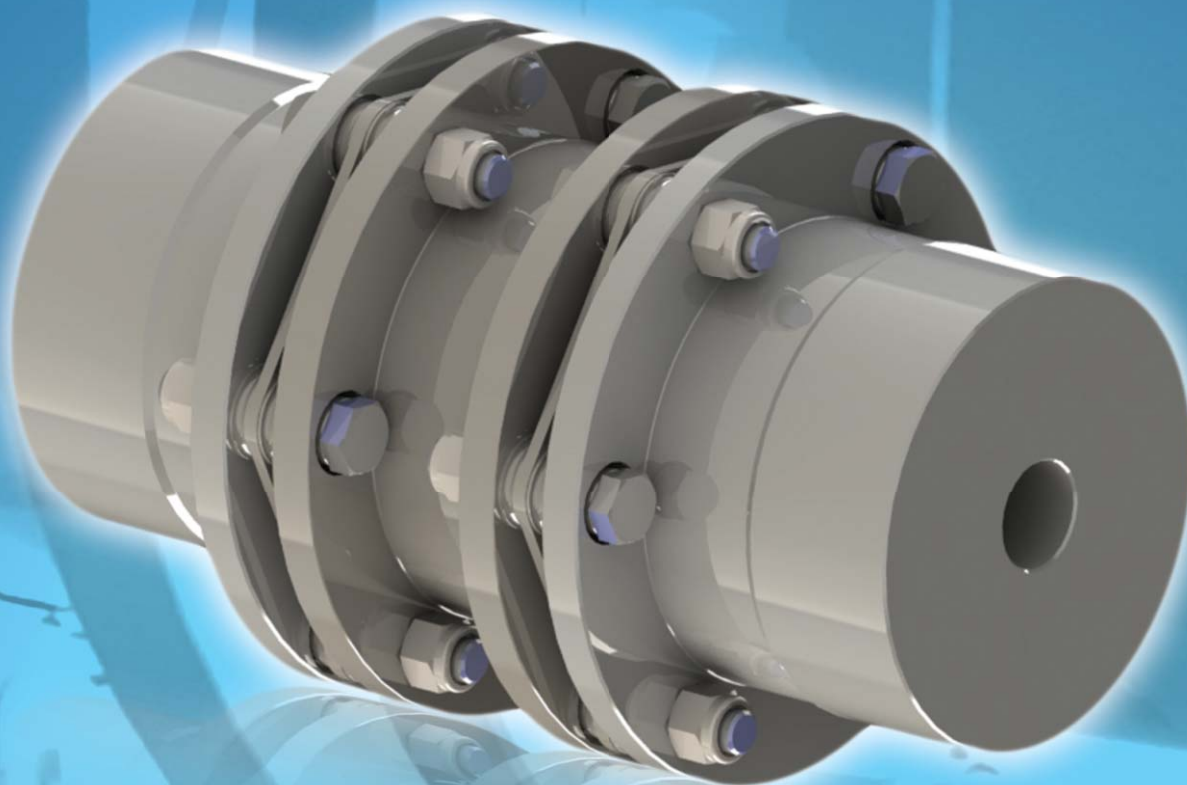




BONAN
Couplings

ACOPLAMENTOS DE LÂMINAS

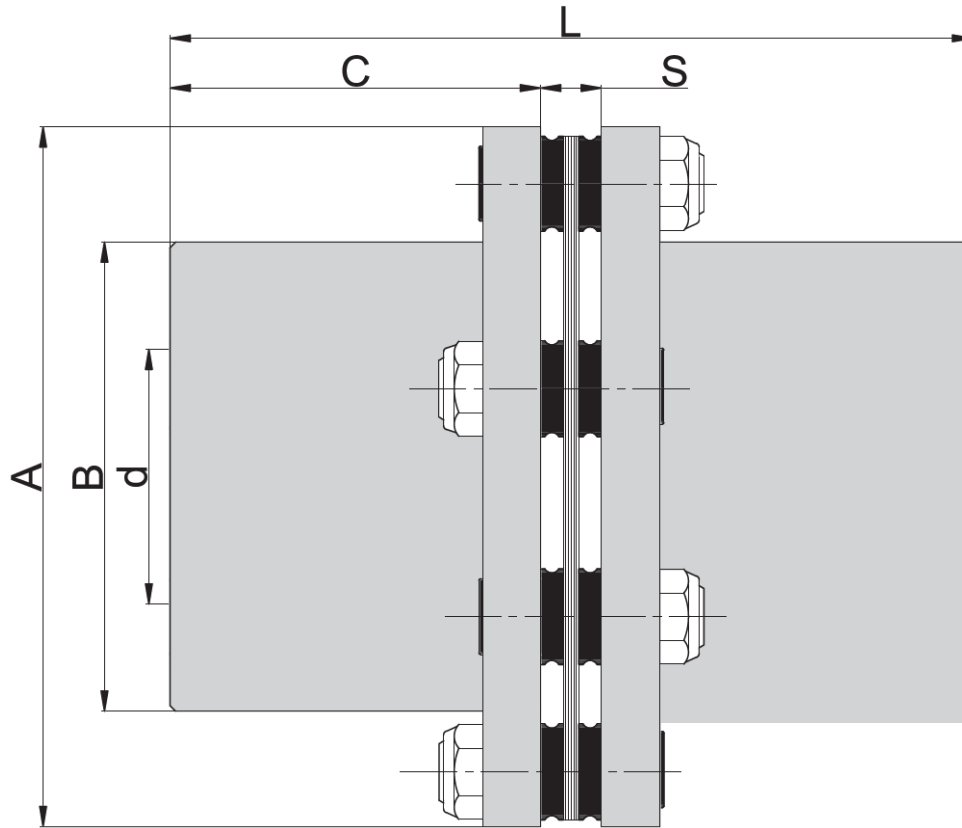


A NOSSA QUALIDADE É A SUA SEGURANÇA.

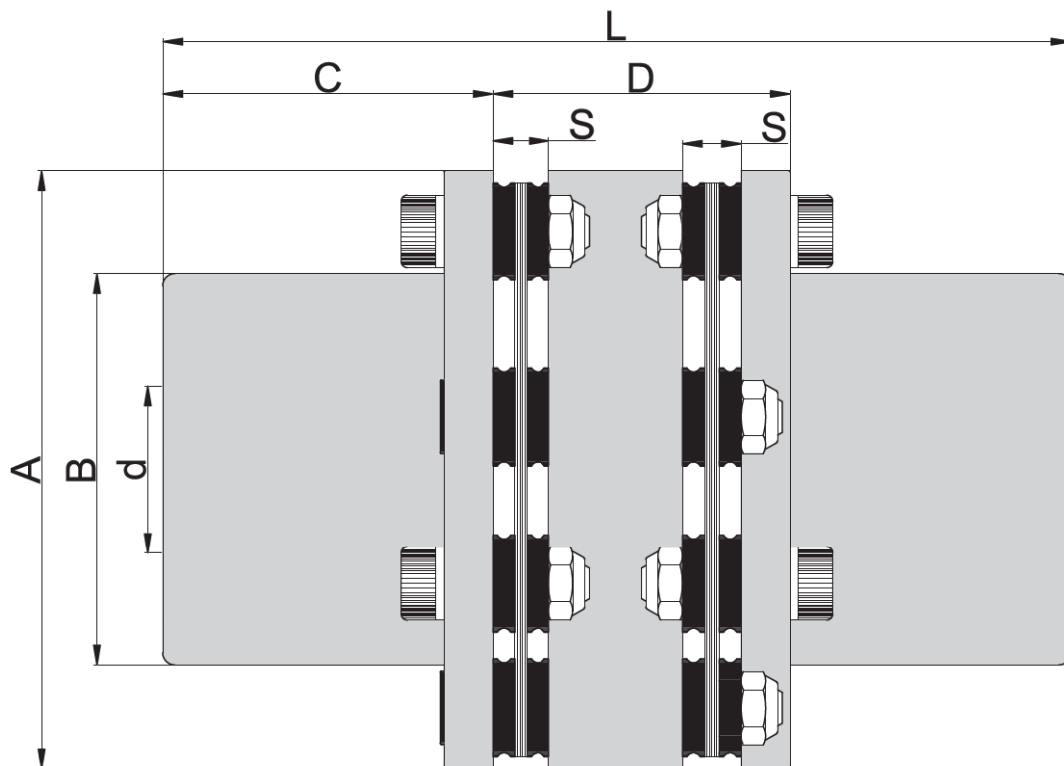




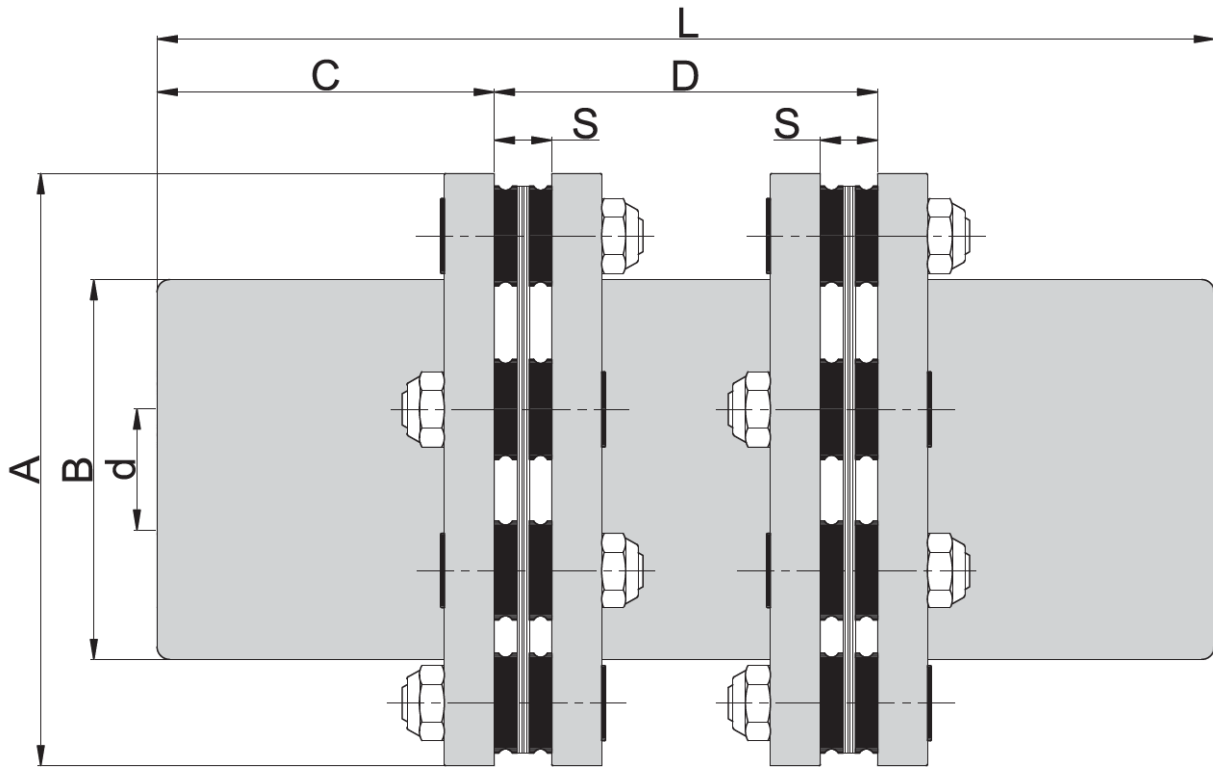
ACOPLAMENTOS DE LÂMINAS - BL



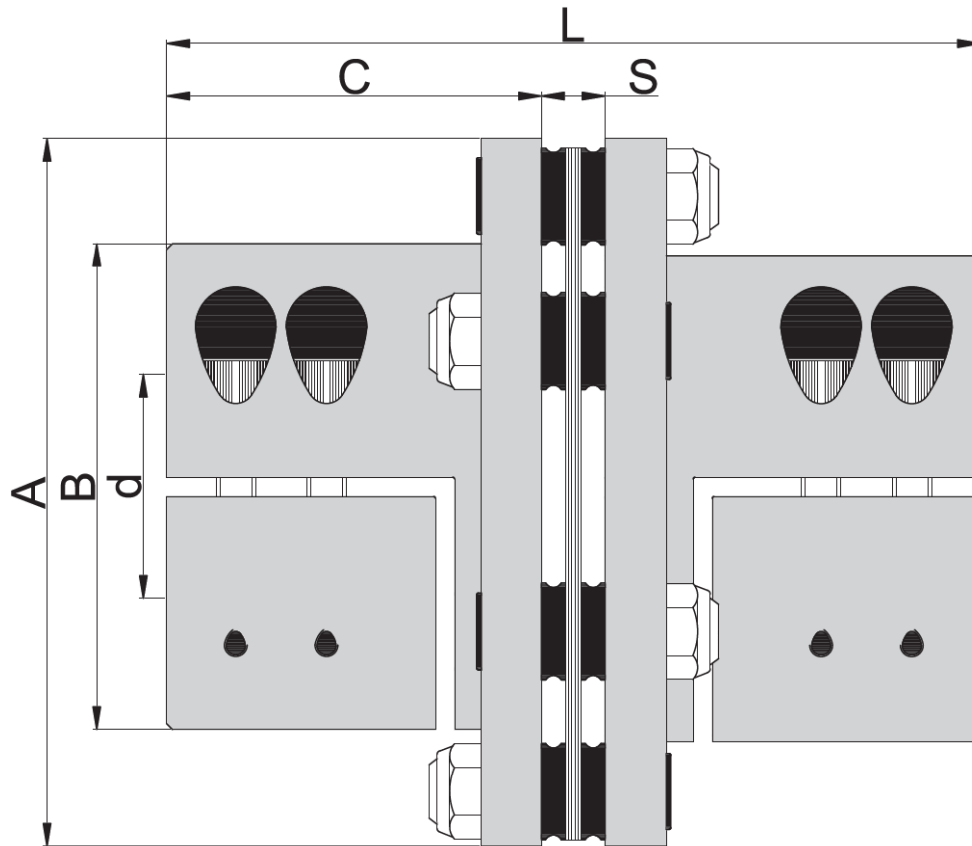
MODELO	Torque Nominal (Nm)	Torque Máximo (Nm)	Rpm Máx.	Furo Máx. (d)	A (mm)	B (mm)	C (mm)	L (mm)	S (mm)	Desalinhamentos Axial - Angular		Parafusos	Peso (Kg)
BL - 40	18	36	12000	18	40	26	17	36,9	2,9	0,4	1	6xM4	0,8
BL - 53	90	180	11500	22	53	32,5	24,5	55,9	6,9	0,4	1	6xM5	1
BL - 72	170	340	8800	35	70,5	47	39,5	86,6	7,5	0,5	1	6xM8	1,5
BL - 89	320	640	7000	45	88	62,5	45	98,8	8,8	0,6	1	6xM8	2,5
BL - 118	750	1500	6200	60	116	82	55	120,4	10,4	0,8	1	6xM10	5,2
BL - 142	1350	2700	5100	70	140,5	98	60	132	12	1	1	6xM12	8,2
BL - 168	2400	4800	4300	90	166,5	118	75	163	13	1,2	1	6xM14	14,7
BL - 200	4000	8000	3600	110	198,5	141	90	195	15	1,4	1	6xM16	25
BL - 238	6500	13000	3000	120	238	169	125	270,8	20,8	1,7	1	6xM20	49
BL - 295	21000	42000	2500	150	295	205	160	348	28	1,1	0,5	8xM24	93
BL - 345	36000	72000	2100	180	345	254	200	432,2	32,2	1,3	0,5	8xM30	163



MODELO	Torque Nominal (Nm)	Torque Máximo (Nm)	Rpm Máx.	Furo Máx. (d)	A (mm)	B (mm)	C (mm)	D (mm)	L (mm)	S (mm)	Desalinhamentos Radial - Axial - Angular			Parafusos	Peso (Kg)
BLA - 72	170	340	8800	35	70,5	47	39,5	31,4	110,4	7,5	0,2	0,8	1,4	6xM8	1,5
BLA - 72 A	170	340	8800	35	70,5	47	39,5	60,2	139,2	7,5	0,6	0,8	1,4	6xM8	1,7
BLA - 89	320	640	7000	45	88	62,5	45	38	128	8,8	0,3	1	1,4	6xM8	2,5
BLA - 89 A	320	640	7000	45	88	62,5	45	70,4	160,4	8,8	0,7	1	1,4	6xM8	2,8
BLA - 118	750	1500	6200	60	116	82	55	47,1	157,1	10,4	0,4	1,2	1,4	6xM10	5,2
BLA - 118 A	750	1500	6200	60	116	82	55	100,8	210,8	10,4	1,1	1,2	1,4	6xM10	5,5
BLA - 142	1350	2700	5100	70	140,5	98	60	55,4	175,4	12	0,5	1,4	1,4	6xM12	8,2
BLA - 142 A	1350	2700	5100	70	140,5	98	60	100,4	220,4	12	1	1,4	1,4	6xM12	8,5
BLA - 168	2400	4800	4300	90	166,5	118	75	100	250	13	1	1,6	1,4	6xM14	14,7
BLA - 200	4000	8000	3600	110	198,5	141	90	140,4	320,4	15	1,5	1,6	1,4	6xM16	25
BLA - 238	6500	13000	3000	120	238	169	125	142,4	392,4	20,8	1,4	2,4	1,4	6xM20	49
BLA - 295	21000	42000	2500	150	295	205	160	200,4	520,4	28	1,2	1,6	0,8	8xM24	93
BLA - 345	36000	72000	2100	180	345	254	200	224,4	624,4	32,2	1,3	1,8	0,8	8xM30	163

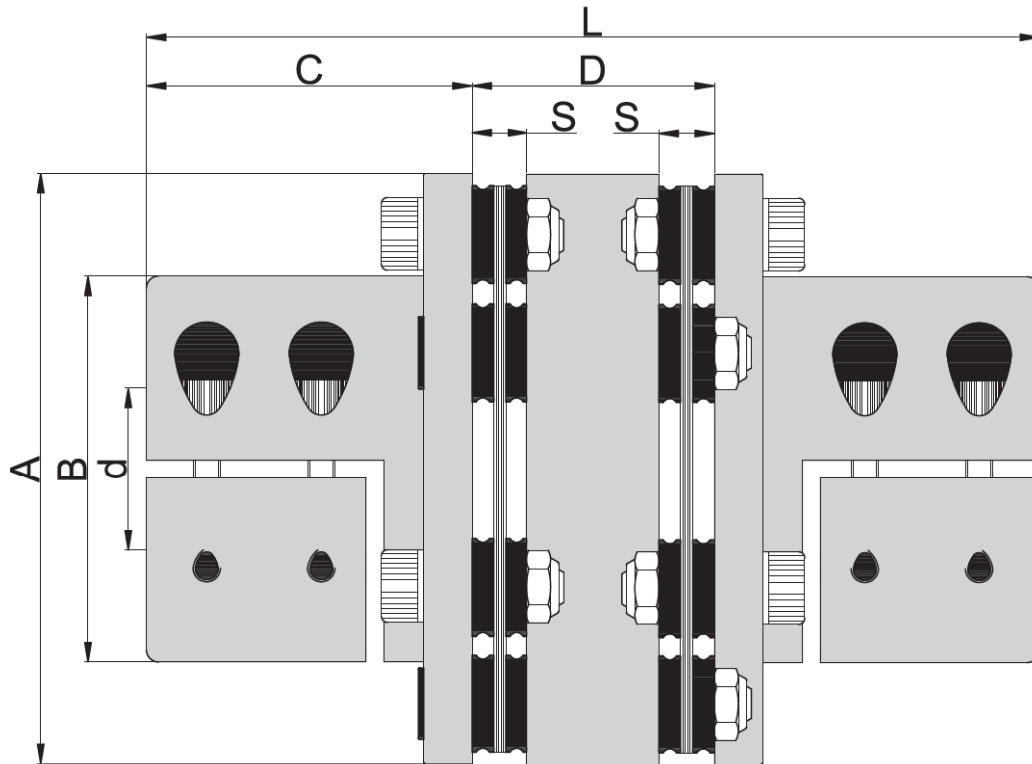


MODELO	Torque Nominal (Nm)	Torque Máximo (Nm)	Rpm Máx.	Furo Máx. (d)	A (mm)	B (mm)	C (mm)	D (mm)	L (mm)	S (mm)	Desalinhamentos Radial - Axial - Angular			Peso (Kg)
BLB - 72	170	340	8800	35	70,5	47	39,5	31,4	110,4	7,5	0,2	0,8	1,4	1,5
BLB - 72 A	170	340	8800	35	70,5	47	39,5	60,2	139,2	7,5	0,6	0,8	1,4	1,6
BLB - 72 B	170	340	8800	35	70,5	47	39,5	100,2	179,2	7,5	1,1	0,8	1,4	1,7
BLB - 72 C	170	340	8800	35	70,5	47	39,5	140,2	219,2	7,5	1,5	0,8	1,4	1,8
BLB - 89	320	640	7000	45	88	62,5	45	38	128	8,8	0,3	1	1,4	2,9
BLB - 89 A	320	640	7000	45	88	62,5	45	70,4	160,4	8,8	0,7	1	1,4	3
BLB - 89 B	320	640	7000	45	88	62,5	45	80,4	170,4	8,8	0,8	1	1,4	3,1
BLB - 89 C	320	640	7000	45	88	62,5	45	100,4	190,4	8,8	1,1	1	1,4	3,3
BLB - 89 D	320	640	7000	45	88	62,5	45	140,4	230,4	8,8	1,6	1	1,4	3,5
BLB - 118	750	1500	6200	60	116	82	55	47,1	157,1	10,4	0,4	1,2	1,4	6
BLB - 118 A	750	1500	6200	60	116	82	55	100,8	210,8	10,4	1,1	1,2	1,4	6,2
BLB - 118 B	750	1500	6200	60	116	82	55	140,8	250,8	10,4	1,5	1,2	1,4	6,3
BLB - 118 C	750	1500	6200	60	116	82	55	180,8	290,8	10,4	2,1	1,2	1,4	6,5
BLB - 142	1350	2700	5100	70	140,5	98	60	55,4	175,4	12	0,5	1,4	1,4	9,7
BLB - 142 A	1350	2700	5100	70	140,5	98	60	100,4	220,4	12	1	1,4	1,4	9,8
BLB - 142 B	1350	2700	5100	70	140,5	98	60	140,4	260,4	12	1,5	1,4	1,4	10
BLB - 142 C	1350	2700	5100	70	140,5	98	60	180,4	300,4	12	2	1,4	1,4	10,5
BLB - 168	2400	4800	4300	90	166,5	118	75	100	250	13	1	1,6	1,4	17
BLB - 168 A	2400	4800	4300	90	166,5	118	75	140	290	13	1,5	1,6	1,4	17,3
BLB - 168 B	2400	4800	4300	90	166,5	118	75	180	330	13	2	1,6	1,4	17,5
BLB - 200	4000	8000	3600	110	198,5	141	90	140,4	320,4	15	1,5	2	1,4	30
BLB - 200 A	4000	8000	3600	110	198,5	141	90	180,4	360,4	15	2	2	1,4	30,5
BLB - 238	6500	13000	3000	120	238	169	125	142,4	392,4	20,8	1,4	2,4	1,4	59
BLB - 238 A	6500	13000	3000	120	238	169	125	182,4	432,4	20,8	1,9	2,4	1,4	60
BLB - 238 B	6500	13000	3000	120	238	169	125	252,4	502,4	20,8	2,7	2,4	1,4	62
BLB - 295	21000	42000	2500	150	295	205	160	200,4	520,4	28	1,2	1,6	0,8	58
BLB - 295 A	21000	42000	2500	150	295	205	160	250,4	570,4	28	1,5	1,6	0,8	60
BLB - 345	36000	72000	2100	180	345	254	200	224,4	624,4	32,2	1,3	1,8	0,8	205
BLB - 345 A	36000	72000	2100	180	345	254	200	250,4	650,4	32,2	1,5	1,8	0,8	207
BLB - 345 B	36000	72000	2100	180	345	254	200	300,4	700,4	32,2	1,8	1,8	0,8	211



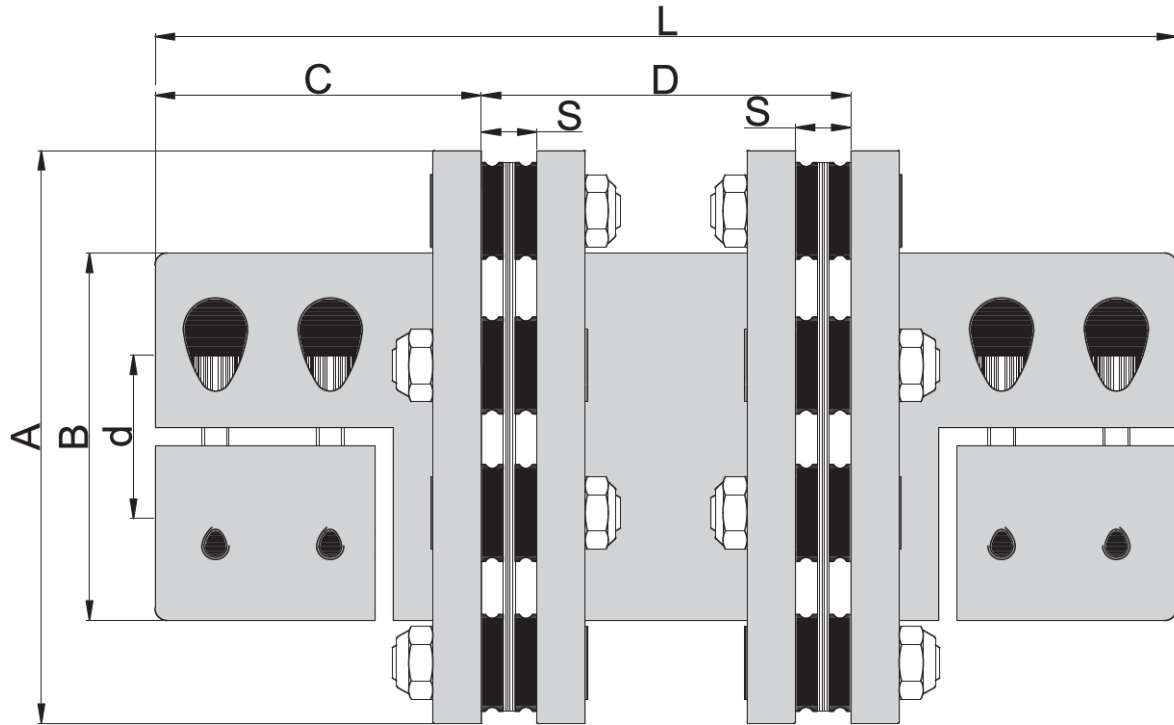
* Esse modelo BLC, permite montar e desmontar sem deslocar os eixos.

MODELO	Torque Nominal (Nm)	Torque Máximo (Nm)	Rpm Máx.	Furo Máx. (d)	A (mm)	B (mm)	C (mm)	L (mm)	S (mm)	Desalinhamentos Axial - Angular		Peso (Kg)
BLC - 72	170	340	8800	35	70,5	47	39,5	86,6	7,5	0,5	1	1,5
BLC - 89	320	640	7000	45	88	62,5	45	98,8	8,8	0,6	1	2,8
BLC - 118	750	1500	6200	60	116	82	55	120,4	10,4	0,8	1	6
BLC - 142	1350	2700	5100	70	140,5	98	60	132	12	1	1	9,5
BLC - 168	2400	4800	4300	90	166,5	118	75	163	13	1,2	1	14,7
BLC - 200	4000	8000	3600	110	198,5	141	90	195,2	15	1,4	1	25
BLC - 238	6500	13000	3000	120	238	169	125	272	20,8	1,7	1	49
BLC - 295	21000	42000	2500	150	295	205	160	348,2	28	1,1	1	93
BLC - 345	36000	72000	2100	180	345	254	200	432,4	32,2	1,3	0,5	163



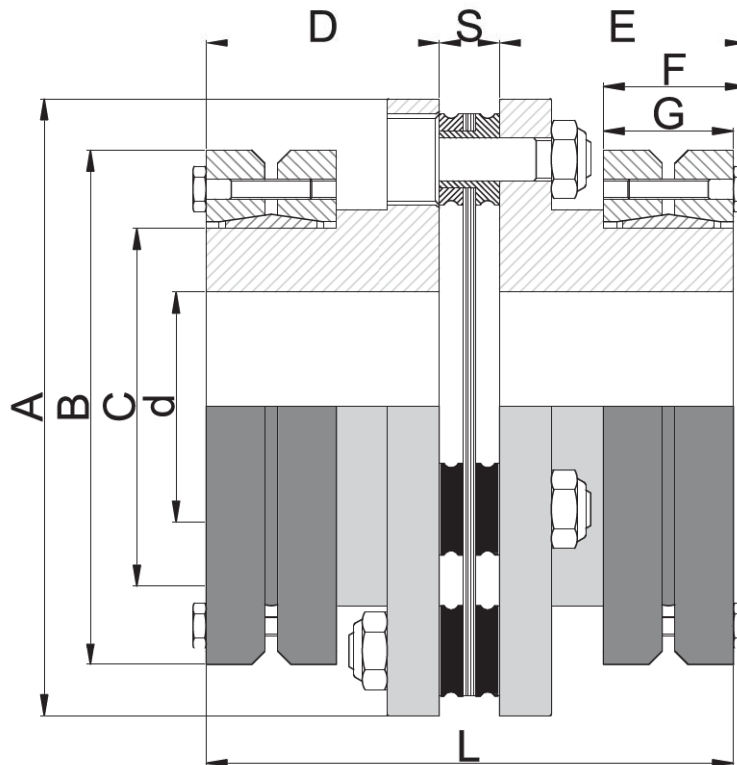
* Esse modelo BLC, permite montar e desmontar sem deslocar os eixos.

MODELO	Torque Nominal (Nm)	Torque Máximo (Nm)	Rpm Máx.	Furo Máx. (d)	A (mm)	B (mm)	C (mm)	D (mm)	L (mm)	S mm	Desalinhamentos Radial - Axial - Angular			Peso (Kg)
BLD - 72	170	340	8800	35	70,5	47	39,5	31,2	110,2	7,5	0,2	0,8	1,4	1,5
BLD - 72 A	170	340	8800	35	70,5	47	39,5	60,2	139,2	7,5	0,6	0,8	1,4	1,5
BLD - 89	320	640	7000	45	88	62,5	45	38	128	8,8	0,3	1	1,4	2,5
BLD - 89 A	320	640	7000	45	88	62,5	45	70,4	160,4	8,8	1	1,2	2	2,6
BLD - 118	750	1500	6200	60	116	82	55	47,1	157,1	10,4	0,5	1,6	2	5,2
BLD - 118 A	750	1500	6200	60	116	82	55	100,8	210,8	10,4	1,4	1,6	2	5,5
BLD - 142	1350	2700	5100	70	140,5	98	60	55,4	175,4	12	0,5	1,4	1,4	8,2
BLD - 142 A	1350	2700	5100	70	140,5	98	60	100,4	220,4	12	1	1,4	1,4	8,5
BLD - 168	2400	4800	4300	90	166,5	118	75	100	250	13	1	1,6	1,4	14,7
BLD - 200	4000	8000	3600	110	198,5	141	90	140	320	15	1,5	2	1,4	25
BLD - 238	6500	13000	3000	120	238	169	125	140	390	20,8	1,4	2,4	1,4	49
BLD - 295	21000	42000	2500	150	295	205	160	200	520	28	1,2	1,5	0,8	93
BLD - 345	36000	72000	2100	180	345	254	200	224	624	32,2	1,3	1,8	0,8	163



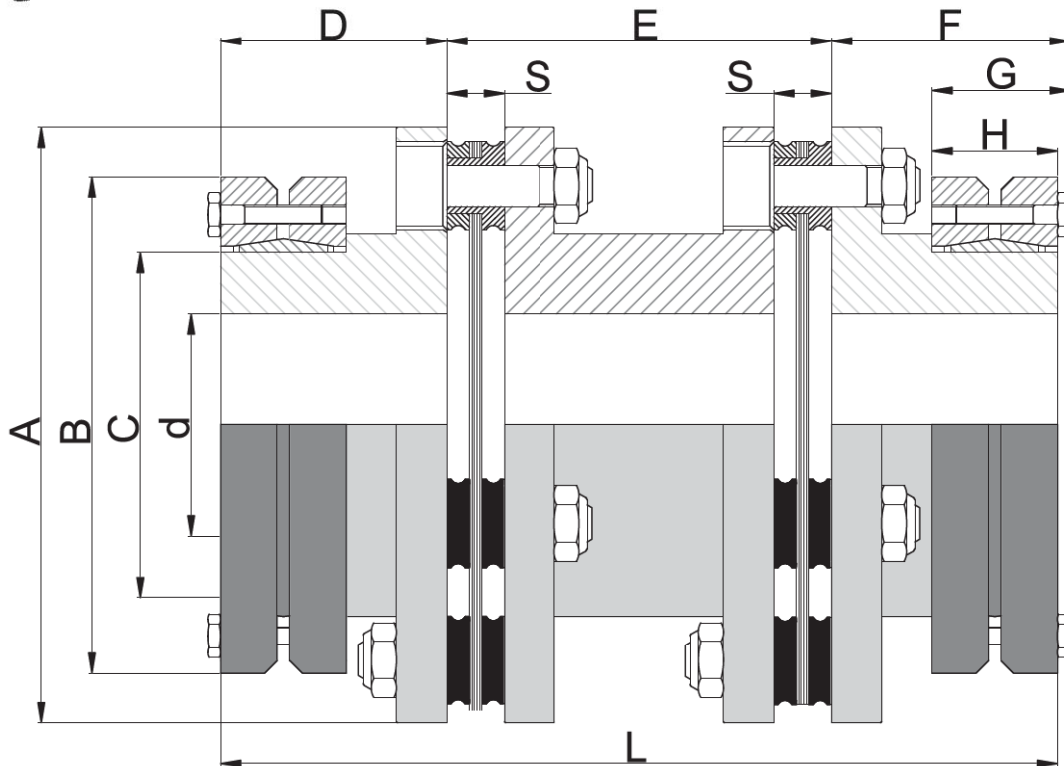
* Esse modelo BLE, permite montar e desmontar sem deslocar os eixos.

MODELO	Torque Nominal (Nm)	Torque Máximo (Nm)	Rpm Máx.	Furo Máx. (d)	A (mm)	B (mm)	C (mm)	D (mm)	L (mm)	S (mm)	Desalinhamentos Axial - Angular		Peso (Kg)
BLE - 72	170	340	8800	35	70,5	47	39,5	31,4	110,4	7,5	0,5	1	1,5
BLE - 72 A	170	340	8800	35	70,5	47	39,5	60,2	139,2	7,5	0,5	1	1,6
BLE - 72 B	170	340	8800	35	70,5	47	39,5	100,2	179,2	7,5	0,5	1	2
BLE - 72 C	170	340	8800	35	70,5	47	39,5	140,2	219,2	7,5	0,5	1	2,2
BLE - 89	320	640	7000	45	88	62,5	45	38	128	8,8	0,6	1	3,2
BLE - 89 A	320	640	7000	45	88	62,5	45	70,4	160,4	8,8	0,6	1	3,5
BLE - 89 B	320	640	7000	45	88	62,5	45	80,4	170,4	8,8	0,6	1	3,6
BLE - 89 C	320	640	7000	45	88	62,5	45	100,4	190,4	8,8	0,6	1	4
BLE - 89 D	320	640	7000	45	88	62,5	45	140,4	230,4	8,8	0,6	1	4,2
BLE - 118	750	1500	6200	60	116	82	55	47,1	157,1	10,4	0,8	1	6,6
BLE - 118 A	750	1500	6200	60	116	82	55	100,8	210,8	10,4	0,8	1	7
BLE - 118 B	750	1500	6200	60	116	82	55	140,8	250,8	10,4	0,8	1	7,2
BLE - 118 C	750	1500	6200	60	116	82	55	180,8	290,8	10,4	0,8	1	7,5
BLE - 142	1350	2700	5100	70	140,5	98	60	55,4	175,4	12	1	1	10
BLE - 142 A	1350	2700	5100	70	140,5	98	60	100,4	220,4	12	1	1	10,5
BLE - 142 B	1350	2700	5100	70	140,5	98	60	140,4	260,4	12	1	1	11
BLE - 142 C	1350	2700	5100	70	140,5	98	60	180,4	300,4	12	1	1	11,5
BLE - 168	2400	4800	4300	90	166,5	118	75	100	250	13	1,2	1	18
BLE - 168 A	2400	4800	4300	90	166,5	118	75	140	290	13	1,2	1	18,5
BLE - 168 B	2400	4800	4300	90	166,5	118	75	180	330	13	1,2	1	19,5
BLE - 200	4000	8000	3600	110	198,5	141	90	140	320	15	1,4	1	30
BLE - 200 A	4000	8000	3600	110	198,5	141	90	180	360	15	1,4	1	31
BLE - 238	6500	13000	3000	120	238	169	125	140	390	20,8	1,7	1	58
BLE - 238 A	6500	13000	3000	120	238	169	125	180	430	20,8	1,7	1	60
BLE - 238 B	6500	13000	3000	120	238	169	125	250	500	20,8	1,7	1	63
BLE - 295	21000	42000	2500	150	295	205	160	200	520	28	1,1	0,5	59
BLE - 295 A	21000	42000	2500	150	295	205	160	250	570	28	1,1	0,5	61
BLE - 345	36000	72000	2100	180	345	254	200	224	624	32,2	1,3	0,5	205
BLE - 345 A	36000	72000	2100	180	345	254	200	250	650	32,2	1,3	0,5	207
BLE - 345 B	36000	72000	2100	180	345	254	200	300	700	32,2	1,3	0,5	212



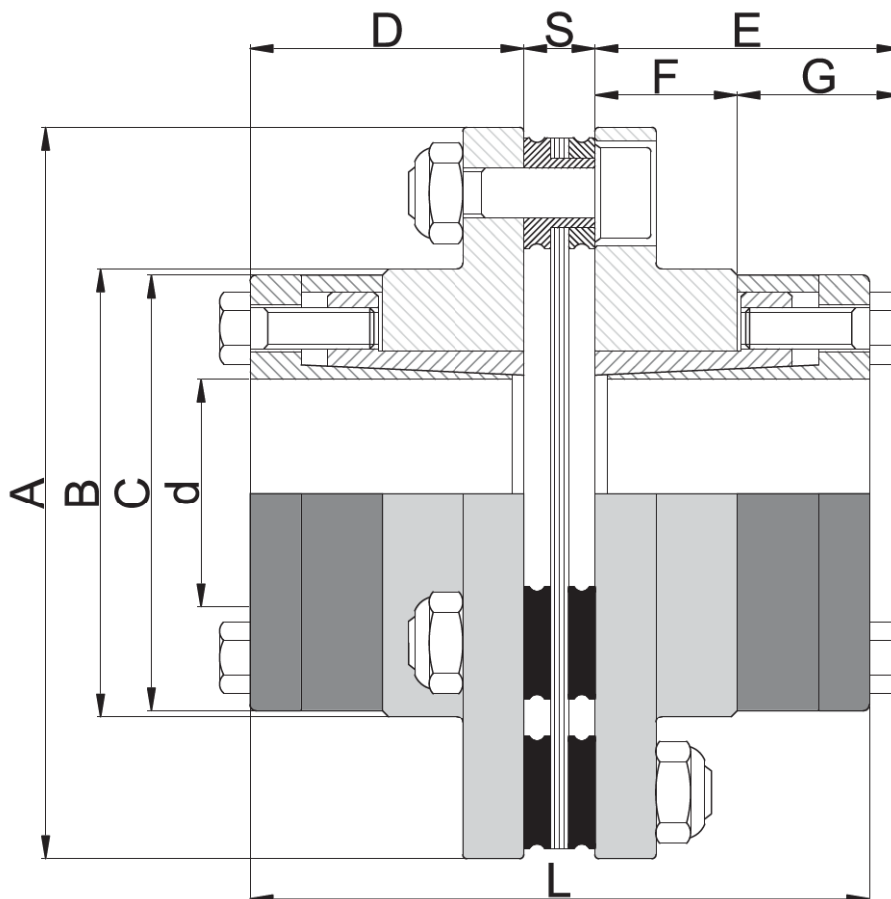
* Esse modelo BLF, permite montar sem uso de chavetas.

MODELO	Torque Nominal (Nm)	Torque Máximo (Nm)	Rpm Máx.	Diâmetros de Eixos (d)	A (mm)	B (mm)	C (mm)	D (mm)	E (mm)	F (mm)	G (mm)	L (mm)	S (mm)	Desalinhamentos Axial - Angular	
BLF - 89 - 30	320	640	7000	24-25-26	88	60	30	45	48,5	24,5	21	98,8	8,8	0,6	1
BLF - 89 - 36	320	640	7000	28-30-31	88	72	36	45	49	27	23	98,8	8,8	0,6	1
BLF - 89 - 44	320	640	7000	32-35-36	88	80	44	45	49	29	25	98,8	8,8	0,6	1
BLF - 89 - 50	320	640	7000	38-40-42	88	90	50	45	49	31	27	98,8	8,8	0,6	1
BLF - 118 - 50	750	1500	6200	38-40-42	116	90	50	55	59	31	27	120,4	10,4	0,8	1
BLF - 118 - 55	750	1500	6200	42-45-48	116	100	55	55	59	34	30	120,4	10,4	0,8	1
BLF - 118 - 75	750	1500	6200	50-55-60-65	116	138	75	55	60,5	37,5	32	120,4	10,4	0,8	1
BLF - 142 - 68	1350	2700	5100	50-55-60	140,5	115	68	60	64	34	30	132	12	1	1
BLF - 142 - 90	1350	2700	5100	65-70-75	140,5	155	90	63,5	69	44,5	39	132	12	1	1
BLF - 168 - 68	2400	4800	4300	50-55-60	166,5	110	68	75	79	34	30	163	13	1,2	1
BLF - 168 - 90	2400	4800	4300	65-70-75	166,5	155	90	75	80,5	44,5	39	163	13	1,2	1
BLF - 168 - 115	2400	4800	4300	80-85-90	166,5	188	115	80,5	87	56,5	50	163	13	1,2	1
BLF - 200 - 68	4000	8000	3600	50-55-60	198,5	110	68	90	94	34	30	195	15	1,4	1
BLF - 200 - 90	4000	8000	3600	65-70-75	198,5	155	90	90	95,5	44,5	39	195	15	1,4	1
BLF - 200 - 115	4000	8000	3600	80-85-90	198,5	188	115	90	96,5	56,5	50	195	15	1,4	1
BLF - 200 - 130	4000	8000	3600	90-95-100-110	198,5	215	130	90	97	59	52	195	15	1,4	1
BLF - 238 - 100	6500	13000	3000	70-75-80	238	170	100	125	130,5	49,5	44	270,8	20,8	1,7	1
BLF - 238 - 130	6500	13000	3000	90-95-100-110	238	215	130	125	132	59	52	270,8	20,8	1,7	1
BLF - 238 - 155	6500	13000	3000	105-110-115-120	238	265	155	125	132,5	71,5	64	270,8	20,8	1,7	1
BLF - 238 - 165	6500	13000	3000	115-120-125-135	238	290	165	129	139	81	71	270,8	20,8	1,7	1
BLF - 295 - 130	21000	42000	2500	90-95-100-110	295	215	130	160	167	59	52	348	28	1,1	0,5
BLF - 295 - 160	21000	42000	2500	110-115-120-125	295	265	160	160	167,5	71,5	64	348	28	1,1	0,5
BLF - 295 - 175	21000	42000	2500	125-130-135-140	295	300	175	160	170	81	71	348	28	1,1	0,5
BLF - 295 - 185	21000	42000	2500	130-140-145-150	295	330	185	160	170	96	86	348	28	1,1	0,5
BLF - 295 - 195	21000	42000	2500	140-150-155-165	295	350	195	160	170	96	86	348	28	1,1	0,5
BLF - 345 - 170	36000	72000	2100	120-125-130-135	345	290	170	200	210	81	71	432,2	32,2	1,3	0,5
BLF - 345 - 195	36000	72000	2100	140-150-155-165	345	350	195	200	210	96	86	432,2	32,2	1,3	0,5
BLF - 345 - 220	36000	72000	2100	160-165-170-180	345	370	220	200	210	114	104	432,2	32,2	1,3	0,5
BLF - 345 - 250	36000	72000	2100	180-190-200-210	345	405	250	200	212,5	120,5	108	432,2	32,2	1,3	0,5
BLF - 420 - 195	74000	148000	1800	140-150-155-165	420	350	195	210	220	96	86	454	34	1,6	0,5
BLF - 420 - 220	74000	148000	1800	160-165-170-180	420	370	220	210	220	114	104	454	34	1,6	0,5
BLF - 420 - 260	74000	148000	1800	180-190-200-220	420	430	260	210	222,5	132,5	120	454	34	1,6	0,5
BLF - 510 - 220	130000	260000	1500	160-165-170-180	510	370	220	240	250	114	104	526,8	46,8	2	0,5
BLF - 510 - 260	130000	260000	1500	180-190-200-220	510	430	260	240	252,5	132,5	120	526,8	46,8	2	0,5
BLF - 510 - 300	130000	260000	1500	230-240-250-260	510	485	300	240	260	142	122	526,8	46,8	2	0,5



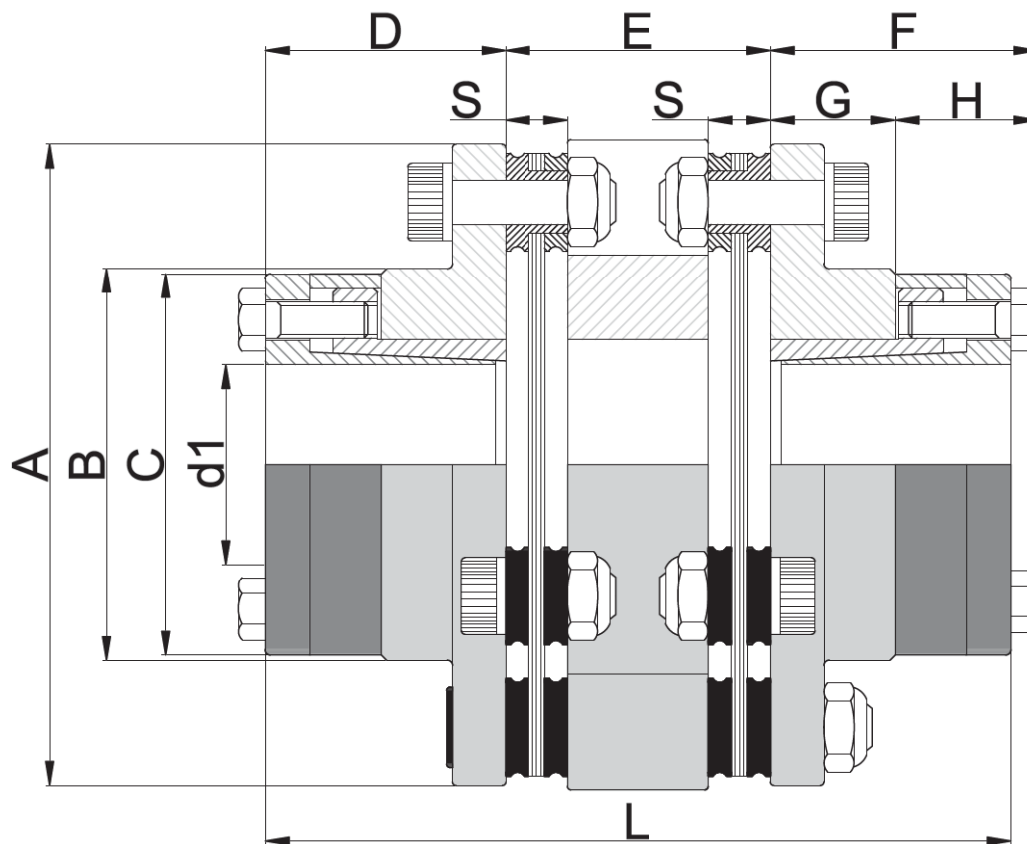
* Esse modelo BLG, permite montar sem uso de chavetas.

MODELO	Torque Nominal (Nm)	Torque Máximo (Nm)	Rpm Máx.	Diâmetros de Eixos (d)	A (mm)	B (mm)	C (mm)	D (mm)	E (mm)	F (mm)	G (mm)	H (mm)	L (mm)	S (mm)	Desalinhamentos Radial - Axial - Angular		
BLG - 89 - 30	320	640	7000	24-25-26	88	60	30	45	70	49	24,5	21	160	8,8	1	1,2	2
BLG - 89 - 36	320	640	7000	28-30-31	88	72	36	45	80	49	27	23	170	8,8	1,1	1,2	2
BLG - 89 - 44	320	640	7000	32-35-36	88	80	44	45	100	49	29	25	190	8,8	1,5	1,2	2
BLG - 89 - 50	320	640	7000	38-40-42	88	90	50	45	140	49	31	27	230	8,8	2,1	1,2	2
BLG - 118 - 50	750	1500	6200	38-40-42	116	90	50	55	100	59	31	27	210	10,4	1,4	1,6	2
BLG - 118 - 55	750	1500	6200	42-45-48	116	100	55	55	140	59	34	30	250	10,4	2,1	1,6	2
BLG - 118 - 75	750	1500	6200	50-55-60-65	116	138	75	55	180	60,5	37,5	32	290	10,4	2,8	1,6	2
BLG - 142 - 68	1350	2700	5100	50-55-60	140,5	115	68	60	100	64	34	30	220	12	1,5	2,1	2
BLG - 142 - 90	1350	2700	5100	65-70-75	140,5	155	90	63,5	140	69	44,5	39	260	12	2,1	2,1	2
BLG - 168 - 68	2400	4800	4300	50-55-60	166,5	110	68	75	100	79	34	30	250	13	1,4	2,5	2
BLG - 168 - 90	2400	4800	4300	65-70-75	166,5	155	90	75	140	80,5	44,5	39	290	13	2,1	2,5	2
BLG - 168 - 115	2400	4800	4300	80-85-90	166,5	188	115	80,5	180	87	56,5	50	341	13	2,8	2,5	2
BLG - 200 - 68	4000	8000	3600	50-55-60	198,5	110	68	90	140	94	34	30	320	15	2	2,8	2
BLG - 200 - 90	4000	8000	3600	65-70-75	198,5	155	90	90	140	95,5	44,5	39	320	15	2	2,8	2
BLG - 200 - 115	4000	8000	3600	80-85-90	198,5	188	115	90	180	96,5	56,5	50	360	15	2,7	2,8	2
BLG - 200 - 130	4000	8000	3600	90-95-100-110	198,5	215	130	90	180	97	59	52	360	15	2,7	2,8	2
BLG - 238 - 100	6500	13000	3000	70-75-80	238	170	100	125	140	130,5	49,5	44	390	20,8	2	3,4	2
BLG - 238 - 130	6500	13000	3000	90-95-100-110	238	215	130	125	140	132	59	52	390	20,8	2	3,4	2
BLG - 238 - 155	6500	13000	3000	105-110-115-120	238	265	155	125	250	132,5	71,5	64	500	20,8	3,8	3,4	2
BLG - 238 - 165	6500	13000	3000	115-120-125-135	238	290	165	129	250	139	81	71	508	20,8	3,8	3,4	2
BLG - 295 - 130	21000	42000	2500	90-95-100-110	295	215	130	160	200	167	59	52	520	28	1,4	2,2	1
BLG - 295 - 160	21000	42000	2500	110-115-120-125	295	265	160	160	200	167,5	71,5	64	520	28	1,4	2,2	1
BLG - 295 - 175	21000	42000	2500	125-130-135-140	295	300	175	160	250	170	81	71	570	28	1,8	2,2	1
BLG - 295 - 185	21000	42000	2500	130-140-145-150	295	330	185	160	250	170	96	86	570	28	1,8	2,2	1
BLG - 295 - 195	21000	42000	2500	140-150-155-165	295	350	195	160	250	170	96	86	570	28	1,8	2,2	1
BLG - 345 - 170	36000	72000	2100	120-125-130-135	345	290	170	200	224	210	81	71	624	32,2	1,6	2,6	1
BLG - 345 - 195	36000	72000	2100	140-150-155-165	345	350	195	200	250	210	96	86	650	32,2	1,8	2,6	1
BLG - 345 - 220	36000	72000	2100	160-165-170-180	345	370	220	200	250	210	114	104	650	32,2	1,8	2,6	1
BLG - 345 - 250	36000	72000	2100	180-190-200-210	345	405	250	200	300	212,5	120,5	108	700	32,2	2,2	2,6	1
BLG - 420 - 195	74000	148000	1800	140-150-155-165	420	350	195	210	280	220	96	86	700	34	2,5	3,2	1
BLG - 420 - 220	74000	148000	1800	160-165-170-180	420	370	220	210	280	220	114	104	700	34	2,5	3,2	1
BLG - 420 - 260	74000	148000	1800	180-190-200-220	420	430	260	210	280	222,5	132,5	120	700	34	2,5	3,2	1
BLG - 510 - 220	130000	260000	1500	160-165-170-180	510	370	220	240	350	250	114	104	830	46,8	3	4	1
BLG - 510 - 260	130000	260000	1500	180-190-200-220	510	430	260	240	350	252,5	132,5	120	830	46,8	3	4	1
BLG - 510 - 300	130000	260000	1500	230-240-250-260	510	485	300	240	350	260	142	122	840	46,8	3	4	1



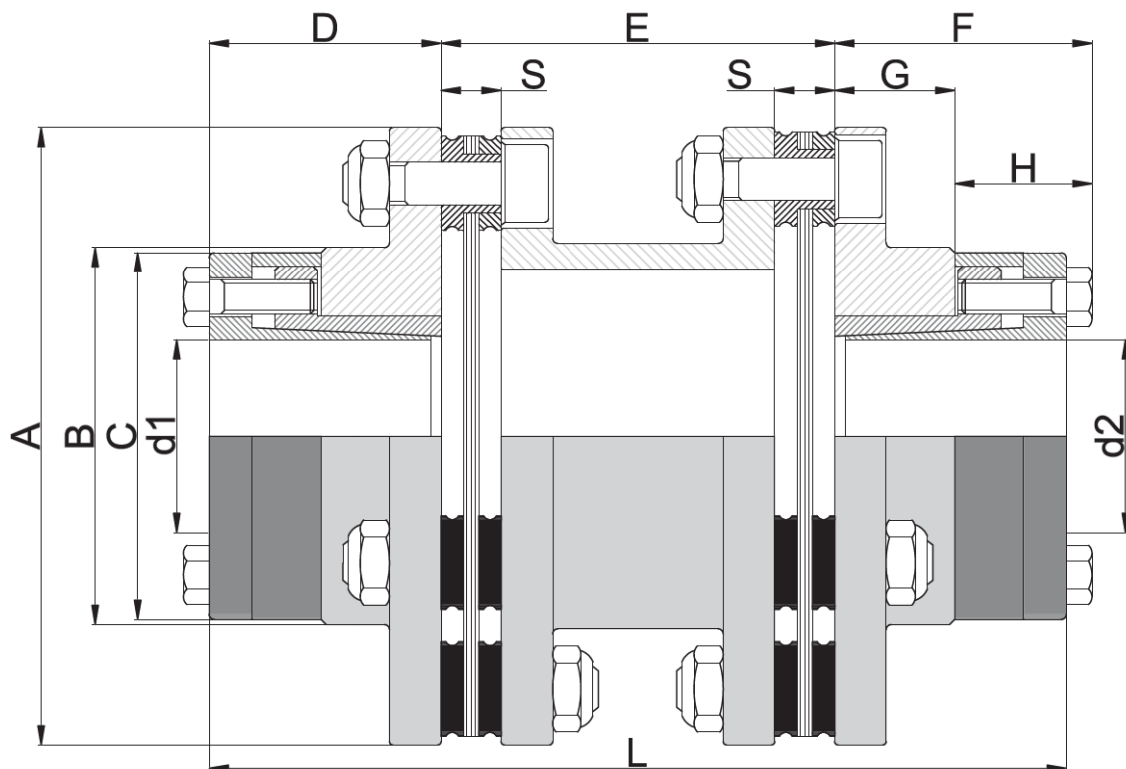
* Esse modelo BLH, permite montar sem uso de chavetas.

MODELO	Torque Nominal (Nm)	Torque Máximo (Nm)	Rpm Máx.	Furo Máx. (d)	A (mm)	B (mm)	C (mm)	D (mm)	E (mm)	F (mm)	G (mm)	L (mm)	S (mm)	Desalinhamentos Axial Angular		Peso (Kg)
BLH - 53	90	180	11500	20	53	42	40,5	25,5	28,5	14	13,5	57,9	6,9	0,4	1	0,8
BLH - 72	170	340	8800	20	70,5	42	40,5	27,5	30,5	14	13,5	62,5	7,5	0,5	1	1,5
BLH - 72 A	170	340	8800	30	70,5	58	57	33	37	14	19	73,5	7,5	0,5	1	1,5
BLH - 89	320	640	7000	30	88	60	57	44,5	48,5	27	19	97,8	8,8	0,6	1	2,5
BLH - 89 A	320	640	7000	42	88	72	70,5	44,5	48,5	25,5	19	97,8	8,8	0,6	1	2,5
BLH - 118	750	1500	6200	50	116,5	80	74	35	39	16,5	18,5	80,4	10,4	0,8	1	5,5
BLH - 118 A	750	1500	6200	60	166,5	92	89,5	44	50	27	19	98,4	10,4	0,8	1	5,5
BLH - 142	1350	2700	5100	42	140,5	72	70,5	45,5	50	26,5	19	103	12	1	1	8,5
BLH - 142 A	1350	2700	5100	60	140,5	98	96,5	59,5	65	36,5	23	131	12	1	1	8,5
BLH - 168	2400	4800	4300	60	166,5	98	96,5	59,5	65	36,5	23	132	13	1,2	1	15
BLH - 200	4000	8000	3600	60	198,5	98	96,5	59,5	65	36,5	23	134	15	1,4	1	15



* Esse modelo BLM, permite montar sem uso de chavetas.

MODELO	Torque Nominal (Nm)	Torque Máximo (Nm)	Rpm Máx.	Furo Máx. (d)	A (mm)	B (mm)	C (mm)	D (mm)	E (mm)	F (mm)	G (mm)	H (mm)	L (mm)	S (mm)	Desalinhamentos Radial - Axial - Angular		
BLM - 72	170	340	8800	20	70,5	42	40,5	27,5	31,4	30,5	14	13,5	86,4	7,6	0,3	1,1	2
BLM - 72 A	170	340	8800	20	79,5	42	40,5	27,5	60,2	30,5	14	13,5	115,2	7,6	0,8	1,1	2
BLM - 72 B	170	340	8800	30	70,5	58	57	33	31,4	37	14	19	97,4	7,6	0,3	1,1	1,4
BLM - 72 A	170	340	8800	30	70,5	58	57	33	60,2	37	14	19	126,2	7,6	0,8	1,1	2
BLM - 89	320	640	7000	30	88	60	57	44,5	38	48,5	27	19	127	8,8	0,4	1,2	2
BLM - 89 A	320	640	7000	30	88	60	57	44,5	70,4	48,5	27	19	159,4	8,8	1	1,2	2
BLM - 89 B	320	640	7000	42	88	72	70,5	44,5	38	48,5	25,5	19	127	8,8	0,4	1,2	2
BLM - 89 C	320	640	7000	42	88	72	70,5	44,5	70,4	48,5	25,5	19	159,4	8,8	1	1,2	2
BLM - 118	750	1500	6200	50	116,5	80	74	35	47,1	39	16,5	18,5	117,1	10,4	0,5	1,6	2
BLM - 118 A	750	1500	6200	50	116,5	80	74	35	100,8	39	16,5	18,5	170,4	10,4	1,4	1,6	2
BLM - 118 B	750	1500	6200	60	116,5	92	89,5	44	47,1	50	27	19	135,1	10,4	0,5	1,6	2
BLM - 118 C	750	1500	6200	60	116,5	92	89,5	44	100,8	50	27	19	188,4	10,4	1,4	1,6	2
BLM - 142	1350	2700	5100	42	140,5	72	70,5	45,5	55,4	50	26,5	19	146,4	12	0,7	2,1	2
BLM - 142 A	1350	2700	5100	42	140,5	72	70,5	45,5	100,4	50	26,5	19	191,4	12	1,5	2,1	2
BLM - 142 B	1350	2700	5100	60	140,5	98	96,5	59,5	55,4	65	36,5	23	174,4	12	0,7	2,1	2
BLM - 142 C	1350	2700	5100	60	140,5	98	96,5	59,5	100,4	65	36,5	23	219,4	12	1,5	2,1	2
BLM - 168	2400	4800	4300	60	166,5	98	96,5	59,5	100	65	36,5	23	219	13	1,4	2,5	2
BLM - 200	4000	8000	3600	60	198,5	98	96,5	59,5	140	65	36,5	23	259	15	2	2,8	2



* Esse modelo BLN, permite montar sem uso de chavetas.

MODELO	Torque Nominal (Nm)	Torque Máximo (Nm)	Rpm Máx.	Furo Máx. (d)	A (mm)	B (mm)	C (mm)	D (mm)	E (mm)	F (mm)	G (mm)	H (mm)	L (mm)	S (mm)	Desalinhamentos Radial - Axial - Angular		
BLN - 72	170	340	8800	20	70,5	42	40,5	27,5	100,2	30,5	14	13,5	155,2	7,6	1,5	1,1	2
BLN - 72 A	170	340	8800	20	70,5	42	40,5	27,5	140,2	30,5	14	13,5	195,2	7,6	2,2	1,1	2
BLN - 72 B	170	340	8800	30	70,5	58	57	33	100,2	37	14	19	166,2	7,6	1,5	1,1	2
BLN - 72 C	170	340	8800	30	70,5	58	57	33	140,2	37	14	19	206,2	7,6	2,2	1,1	2
BLN - 89	320	640	7000	30	88	60	57	44,5	80,4	48,5	27	19	169,4	8,8	1,1	1,2	2
BLN - 89 A	320	640	7000	30	88	60	57	44,5	100,4	48,5	27	19	189,4	8,8	1,5	1,2	2
BLN - 89 B	320	640	7000	42	88	72	70,5	44,5	100,4	48,5	25,5	19	189,4	8,8	1,5	1,2	2
BLN - 89 C	320	640	7000	42	88	72	70,5	44,5	140,4	48,5	25,5	19	229,4	8,8	2,1	1,2	2
BLN - 118	750	1500	6200	50	116,5	80	74	35	140,8	39	16,5	18,5	210,4	10,4	2,1	1,6	2
BLN - 118 A	750	1500	6200	50	116,5	80	74	35	180,8	39	16,5	18,5	250,4	10,4	2,8	1,6	2
BLN - 118 B	750	1500	6200	60	116,5	92	89,5	44	140,8	50	27	19	228,4	10,4	2,1	1,6	2
BLN - 118 C	750	1500	6200	60	116,5	92	89,5	44	180,8	50	27	19	268,4	10,4	2,8	1,6	2
BLN - 142	1350	2700	5100	42	140,5	72	70,5	45,5	140,4	50	26,5	19	231,4	12	2,1	2,1	2
BLN - 142 A	1350	2700	5100	42	140,5	72	70,5	45,5	180,4	50	26,5	19	271,4	12	2,8	2,1	2
BLN - 142 B	1350	2700	5100	60	140,5	98	96,5	59,5	140,4	65	36,5	23	259,4	12	2,1	2,1	2
BLN - 142 C	1350	2700	5100	60	140,5	98	96,5	59,5	180,4	65	36,5	23	299,4	12	2,8	2,1	2
BLN - 168	2400	4800	4300	60	166,5	98	96,5	59,5	140	65	36,5	23	259	13	2,1	2,5	2
BLN - 168 A	2400	4800	3600	60	166,5	98	96,5	59,5	180	65	36,5	23	299	15	2,8	2,5	2
BLN - 200	4000	8000	4300	60	198,5	98	96,5	59,5	140	65	36,5	23	259	13	2	2,8	2
BLN - 200 A	4000	8000	3600	60	198,5	98	96,5	59,5	180	65	36,5	23	299	15	2,7	2,8	2

CARACTERÍSTICAS DOS ACOPLAMENTOS DE LÂMINAS BONAN COUPLINGS

- Não necessita de lubrificação
- Pode trabalhar em ambiente com alta temperatura
- Simples manutenção
- Sem folga e excelente para trabalho sentido horário e anti-horário
- Lâminas fabricadas em aço inoxidável de alta resistência
- Proteção anti-corrosiva
- Modelos com montagem sem o uso de chavetas
- Modelos com montagem sem deslocar os eixos
- Buchas das lâminas fabricadas com material de alta resistência a impacto
- Troca das lâminas sem a necessidade de deslocar os eixos
- Excelente para trabalho em altas rotações
- Alto nível de balanceamento inerente.

EXEMPLO DE SELEÇÃO

Fórmula com CV ou HP
 $7202 \times CV \times FS$
Rpm = Nm

Fórmula com Kw
 $9550 \times Kw \times FS$
Rpm = Nm

Obs. Ao selecionar o acoplamento é muito importante observar se o diâmetro do furo máximo permite o diâmetro do eixo.

TABELA - FATORES DE SERVIÇO PARA SELEÇÃO = FS

Motores Elétricos	1,5
Geradores Elétricos	1,5
Bombas Centrífugas	1,5
Elevadores de Canecas	1,5
Máquinas de Ferramentas	1,5
Transportadores de Correia	1,5
Transportadores de Corrente	1,8
Misturadores e Betoneiras	1,8
Fornos Rotativos	1,8
Máquinas para Madeiras	1,8
Moinhos Rotativos	1,8
Trefilas	2,4
Vibradores	2,4
Prensas e Tesouras	2,4
Máquinas de Papel	2,4
Britadores	3
Laminadores e Mesa de Rolos	3
Bombas de Pistão sem volante	3
Marombas e Misturadores de Borrachas	3
Picador de Madeira	3

UNIDADES DE PRODUÇÃO BONAN COUPLINGS



BONAN
Couplings

POWER CLUTCH INDUSTRIAL EIRELI
Rua Eugênio Toledo Pereira, 54 Conj. 3
Cep: 18051-130 - Central Parque - Sorocaba - SP
Tel. 55+ 15 3243-6624 / Cel. 55+ 11 99609-3308
vendas@powerclutch.com.br / www.powerclutch.com.br