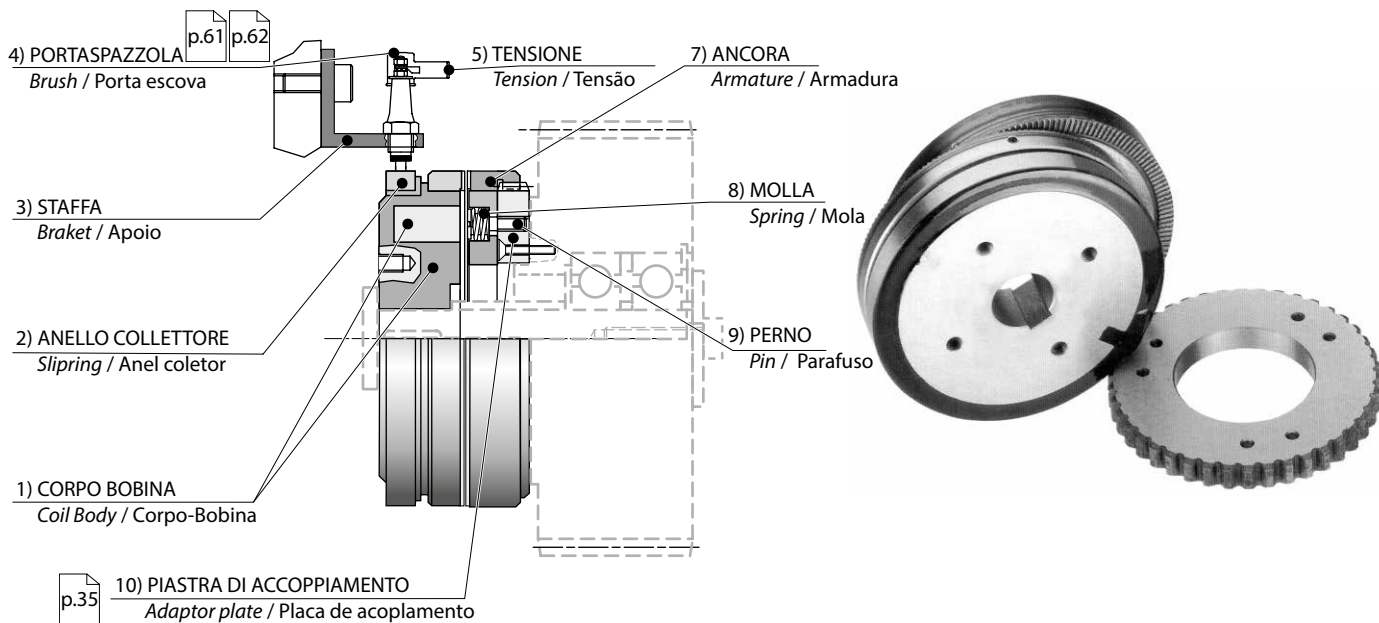
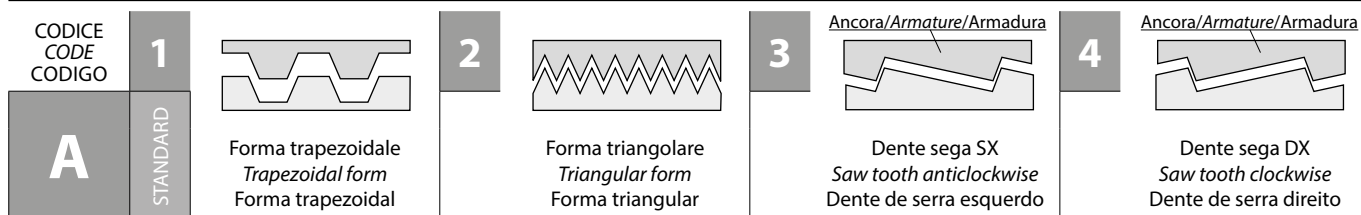


Esempio di applicazione / Example of application / Exemplo de aplicação



Dentatura / Tooth profiles / Dentes



- A richiesta dentatura in fase / On request, tooth profiles for fixed point engagement / Embreagem posionadora com engate a 360°

p.11 p.12

Caratteristiche / Characteristics / Características

TAGLIA SIZE TAMANHO	Coppia nom. Statica Nom. Static Torque Torque nom. est. CU 1)	Tensione Nominale Nominal Voltage Tensão	Potenza assorbita Input Power Potência	nmax		Tempo inserzione Engagement time Tempo inserção	Tempo disinserzione Desengagement time Tempo disinserção	Z		Kg
				a secco dry a seco	in olio oil em óleo					
	Nm	V (C.C - D.C)	W	rpm	rpm	ms	ms			
GDR82PB	100	24	24	5000	2500	25	60	130	253	0.85
GDR95PB	200	24	28	4000	2000	25	70	156	280	1.15
GDR114PB	350	24	48	3500	2000	30	90	180	280	1.9
GDR134PB	600	24	57	3000	1500	45	130	144	310	3
GDR140PB	600	24	58	3000	1500	45	130	144	310	3.2
GDR166PB	1200	24	81	2500	1000	70	180	168	380	5.8
GDF195PB	2200	24	82	2000	1000	70	300	205	410	9.2
GDR210PB	3000	24	96	1500	1000	80	400	212	410	11.2
GDR240PB	4000	24	100	1500	1000	85	500	180	470	18
GDR258PB	6000	24	127	1500	1000	95	600	180	470	19
GDR295PB	8000	24	156	1000	800	100	1350	216	-	-

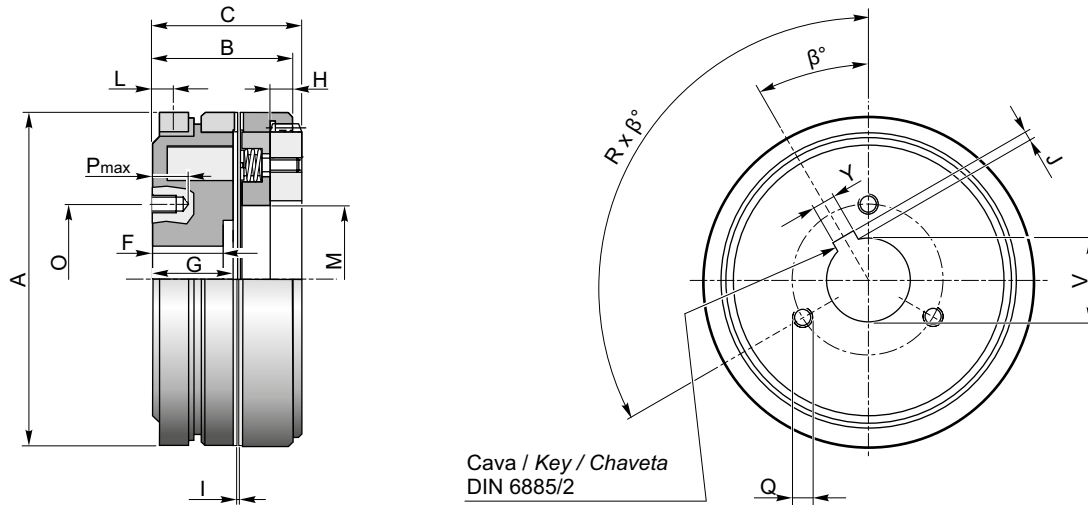
1) Selezione del valore di coppia vedere pag. / Selection the torque value see page / Seleção do valor de torque página

p.5

Innesto elettromagnetico a denti con anello collettore

Electromagnetic tooth clutch with slipping / Embreagem eletromagnética dentada com anel coletor

Dimensioni / Dimension / Dimensões



Albero / Shaft / Eixo

		GDR..PB																																
C	TAGLIA SIZE TAMANHO	82			95			114			134			140			166			195			210			240			258			295		
	CODICE CODE CODIGO	1	2	3	1	2	3	1	2	3	1	2	3	1	2	3	1	2	3	1	2	3	1	2	3	1	2	3	1	2	3	1	2	3
	øV H7	12	15	35	20	25	45	30	32	50	35	38	60	40	45	70	38	40	75	50	55	85	60	65	95	65	70	105	70	80	120	70	80	120
	Y P9	4	5	10	6	8	14	8	10	14	10	10	18	12	14	20	10	14	20	14	16	22	18	18	25	18	20	28	20	22	32	20	22	32
	J	1.1	1.3	2.1	1.7	1.7	2.6	1.7	2.1	2.6	2.1	2.1	3.1	2.1	2.6	4.1	2.1	2.6	4.1	2.6	2.6	4.1	3.1	3.1	4.1	3.1	4.1	5.1	4.1	4.1	5.2	4.1	4.1	5.2
	n° Cava / n° Key / n° Chaveta	1	1	1	1	1	2	1	1	2	2	2	4	2	2	4	2	2	4	4	4	4	4	4	4	4	4	4	4	4	4	4	4	4

Dimensioni / Dimensions / Dimensões

TAGLIA SIZE TAMANHO	A	B	C	F	G	H	I	L	M	O	P	Q	β°	R x β°
GDR82PB	82	37	40	23	23	6	0.3	5.5	35	41	15	M4	0°	3 x 120°
GDR95PB	95	38.5	41.5	20	23	6	0.4	5.5	45	50	13	M6	22°30'	4 x 90°
GDR114PB	114	43	46	23	26	7	0.4	6	53	60	15	M6	22°30'	4 x 90°
GDR134PB	134	50	53	26	29	8	0.4	7	63	72	15	M8	22°30'	4 x 90°
GDR140PB	140	51	54	26	30	8	0.4	7	70	80	15	M6	22°30'	4 x 90°
GDR166PB	166	60	63.5	30	35	9.5	0.4	7	80	92	15	M10	18°	5 x 72°
GDR195PB	195	68	71	33.5	38.5	12	0.4	7	89	110	15	M10	18°	5 x 72°
GDR210PB	210	73	75	35	38	14	0.4	8.5	100	120	20	M10	18°	5 x 72°
GDR240PB	240	81	83.5	37	42	14.5	0.4	8.5	112	140	18	M12	18°	5 x 72°
GDR258PB	258	84	86.5	42	46	16.5	0.4	8.5	133	150	18	M12	18°	5 x 72°
GDR295PB	295	95.5	101.5	48	53	13	0.5	8.5	122	160	20	M14	18°	5 x 72°

Codice d'ordine / Order code / Codigo para pedido

TAGLIA SIZE TAMANHO	DENTATURA TOOTH PROFILES DENTES	Ø ALBERO Ø SHAFT Ø EIXO
	A	C
GDR95PB	.1	.2
GDR82PB ... GDR295PB	1 2 3 4	1 2 3