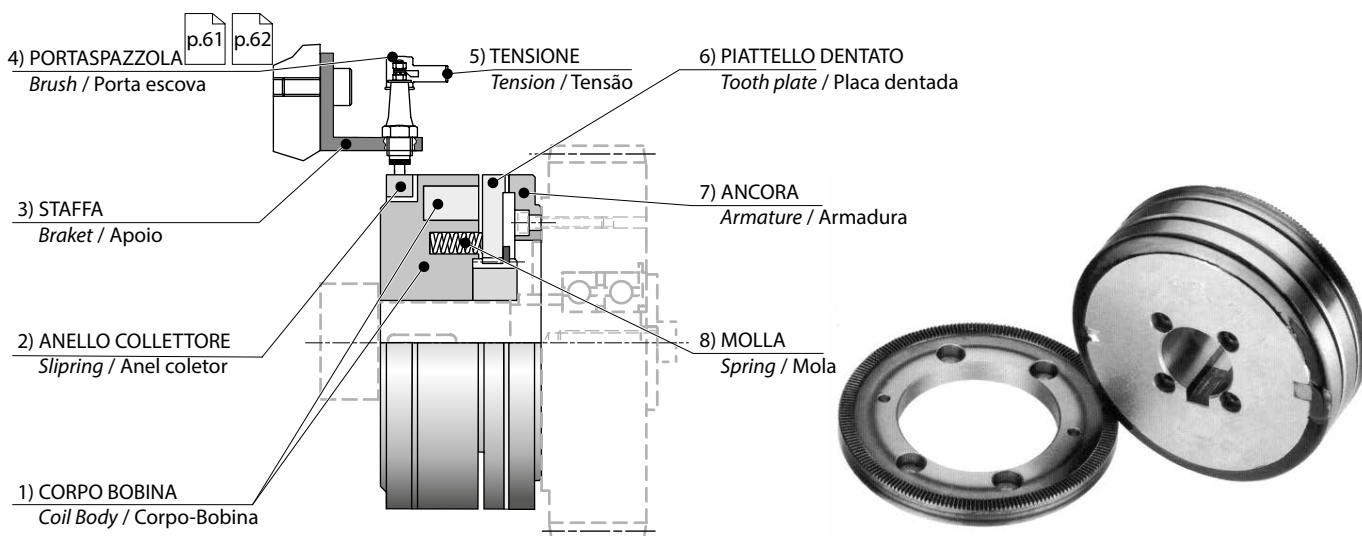
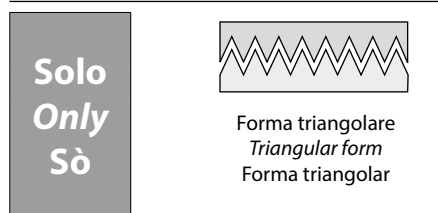


#### Esempio di applicazione / Example of application / Exemplo de aplicação




#### Dentatura / Tooth profiles / Dentes



- A richiesta dentatura in fase / On request, tooth profiles for fixed point engagement / Embreagem posicionadora com engate a 360°

p.11

#### Caratteristiche / Characteristics / Características

TAGLIA SIZE TAMANHO	Coppia nom. Statica Nom. Static Torque Torque nom. est. CU 1) Nm	Tensione Nominale Nominal Voltage Tensão V (C.C - D.C)	Potenza assorbita Input Power Potência W	nmax		Z 	Kg
				a secco dry a seco rpm	in olio oil em óleo rpm		
GDN95	30	24	45	4000	2000	205	1.6
GDN106	60	24	41	3500	2000	240	3
GDN114	90	24	46	3500	2000	264	3
GDN126	150	24	65	3000	1500	333	4.5
GDN140	240	24	84	2500	1000	360	6
GDN166	380	24	111	2000	1000	360	9
GDN185	600	24	70	1500	1000	360	13
GDN215	950	24	127	1500	1000	410	20

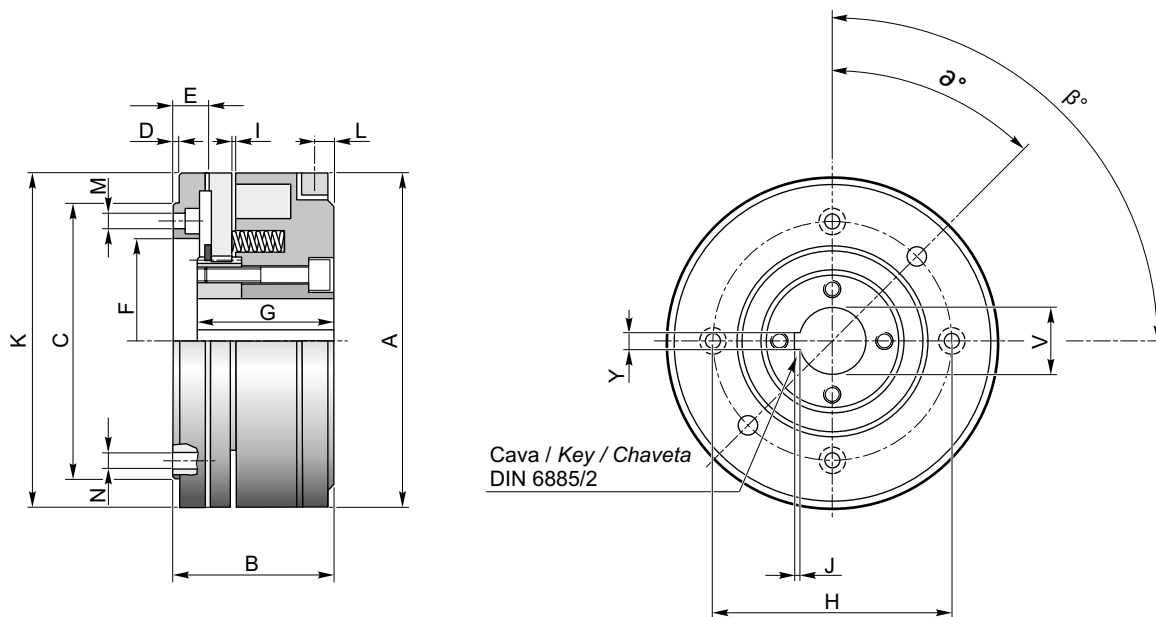
1) Selezione del valore di coppia vedere pag. / Selection the torque value see page / Seleção do valor de torque página

p.5

## Innesto a denti a mancanza di corrente

Electrically released toothed clutch / Embreagem dentada sem corrente

Dimensioni / Dimension / Dimensões



Albero / Shaft / Eixo

		GDN																							
C	TAGLIA SIZE TAMANHO	95			106			114			126			140			166			185			215		
	CODICE CODE CODIGO	1	2	3	1	2	3	1	2	3	1	2	3	1	2	3	1	2	3	1	2	3	1	2	3
	øV H7	15	20	25	12	15	25	25	30	32	26	32	35	35	40	42	35	42	48	40	45	50	50	55	60
	Y P9	5	6	8	4	5	8	8	8	10	8	10	10	10	12	12	10	12	14	12	14	14	14	16	18
	J	1.3	1.7	1.7	1.1	1.3	1.7	1.7	1.7	2.1	1.7	2.1	2.1	2.1	2.1	2.1	2.1	2.1	2.6	2.1	2.6	2.6	2.6	2.6	3.1
	n° Cava / n° Key / n° Chaveta	1	1	1	1	1	1	1	1	1	1	1	1	1	1	1	1	1	1	1	1	1	1	1	1

Dimensioni / Dimensions / Dimensões

Codice d'ordine / Order code / Código para pedido

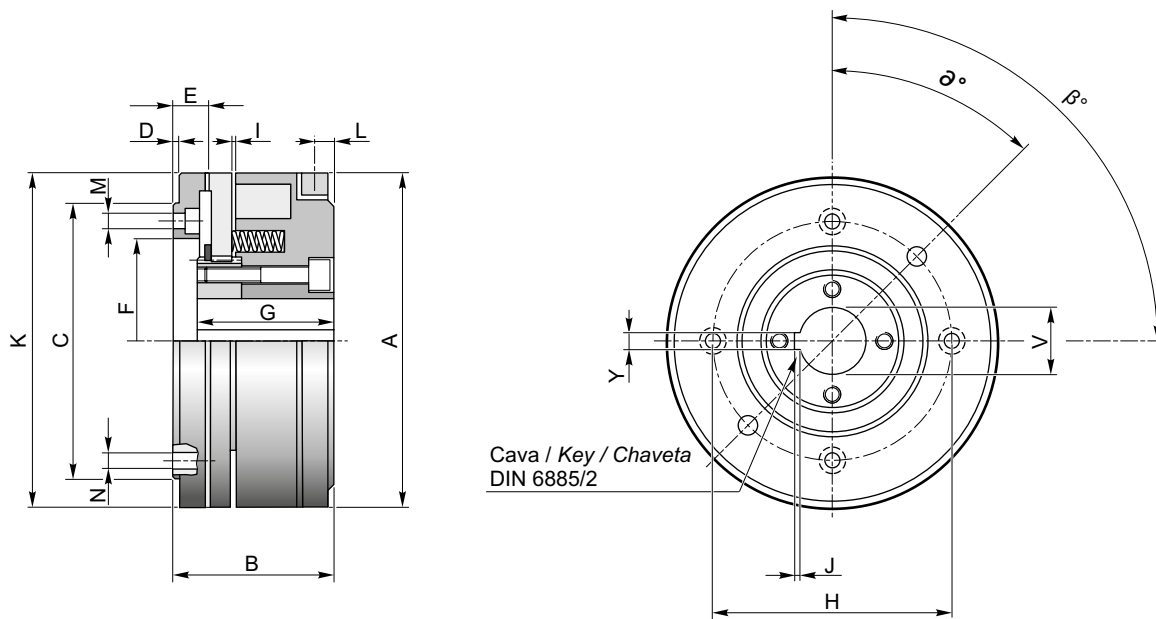
TAGLIA SIZE TAMANHO	A	B	C (H7)	D	E (H7)	F	G	H	I	K	L	M	N	θ°	β°
GDN95	92	40	75	2	8.5	52	33.5	64	1.3	92	6	5.5 x 4	4.5 x 2	90	45
GDN106	106	44.5	85	2	8.5	65	38	75	1.3	106	6	5.5 x 4	4.5 x 2	90	45
GDN114	114	50.5	100	2	11.5	70	41	85	1.3	114	6	6.5 x 4	5.5 x 2	90	45
GDN126	126	58	105	2.5	13.5	75	47	90	1.3	126	6	6.5 x 4	5.5 x 2	90	45
GDN140	140	67	115	3	14	85	57	100	1.3	140	7	6.5 x 4	7.5 x 2	90	45
GDN166	166	75.5	130	3	17	95	62	115	1.4	160	8	8.5 x 6	7.5 x 3	60	30
GDN185	185	85	155	3	19	115	71	135	1.4	185	8	8.5 x 6	7.5 x 3	60	30
GDN215	215	100.5	180	4	23	130	84	155	1.4	215	8	8.5 x 6	7.5 x 3	60	30

TAGLIA SIZE TAMANHO	Ø ALBERO Ø SHAFT Ø EIXO
	C
<b>GDN106</b>	<b>.2</b>
GDN95	1
...	2
GDN215	3

## Innesto a denti a mancanza di corrente

Electrically released toothed clutch / Embreagem dentada sem corrente

Dimensioni / Dimension / Dimensões



Albero / Shaft / Eixo

		GDN																							
C	TAGLIA SIZE TAMANHO	95			106			114			126			140			166			185			215		
	CODICE CODE CODIGO	1	2	3	1	2	3	1	2	3	1	2	3	1	2	3	1	2	3	1	2	3	1	2	3
	øV H7	15	20	25	12	15	25	25	30	32	26	32	35	35	40	42	35	42	48	40	45	50	50	55	60
	Y P9	5	6	8	4	5	8	8	8	10	8	10	10	10	12	12	10	12	14	12	14	14	14	16	18
	J	1.3	1.7	1.7	1.1	1.3	1.7	1.7	1.7	2.1	1.7	2.1	2.1	2.1	2.1	2.1	2.1	2.1	2.6	2.1	2.6	2.6	2.6	2.6	3.1
	n° Cava / n° Key / n° Chaveta	1	1	1	1	1	1	1	1	1	1	1	1	1	1	1	1	1	1	1	1	1	1	1	1

Dimensioni / Dimensions / Dimensões

Codice d'ordine / Order code / Código para pedido

TAGLIA SIZE TAMANHO	A	B	C (H7)	D	E (H7)	F	G	H	I	K	L	M	N	θ°	β°
GDN95	92	40	75	2	8.5	52	33.5	64	1.3	92	6	5.5 x 4	4.5 x 2	90	45
GDN106	106	44.5	85	2	8.5	65	38	75	1.3	106	6	5.5 x 4	4.5 x 2	90	45
GDN114	114	50.5	100	2	11.5	70	41	85	1.3	114	6	6.5 x 4	5.5 x 2	90	45
GDN126	126	58	105	2.5	13.5	75	47	90	1.3	126	6	6.5 x 4	5.5 x 2	90	45
GDN140	140	67	115	3	14	85	57	100	1.3	140	7	6.5 x 4	7.5 x 2	90	45
GDN166	166	75.5	130	3	17	95	62	115	1.4	160	8	8.5 x 6	7.5 x 3	60	30
GDN185	185	85	155	3	19	115	71	135	1.4	185	8	8.5 x 6	7.5 x 3	60	30
GDN215	215	100.5	180	4	23	130	84	155	1.4	215	8	8.5 x 6	7.5 x 3	60	30

TAGLIA SIZE TAMANHO	Ø ALBERO Ø SHAFT Ø EIXO
	C
<b>GDN106</b>	<b>.2</b>
GDN95	1
...	2
GDN215	3