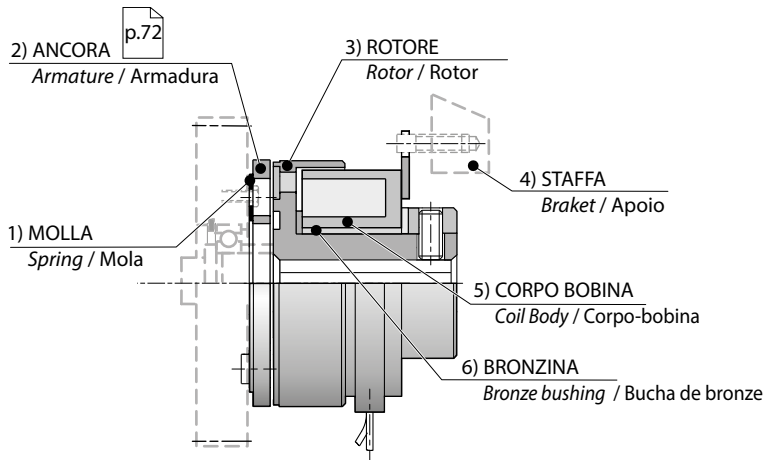
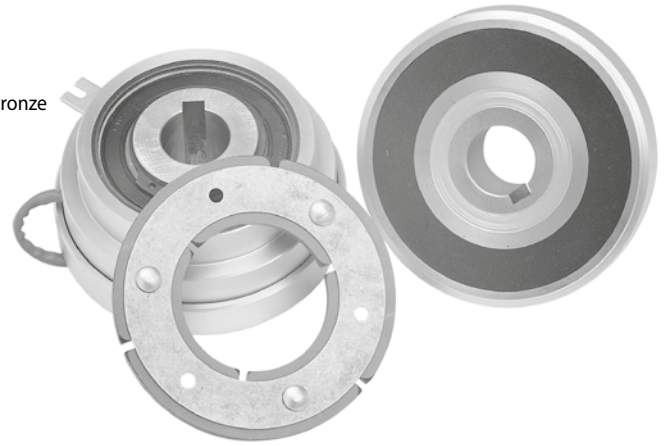
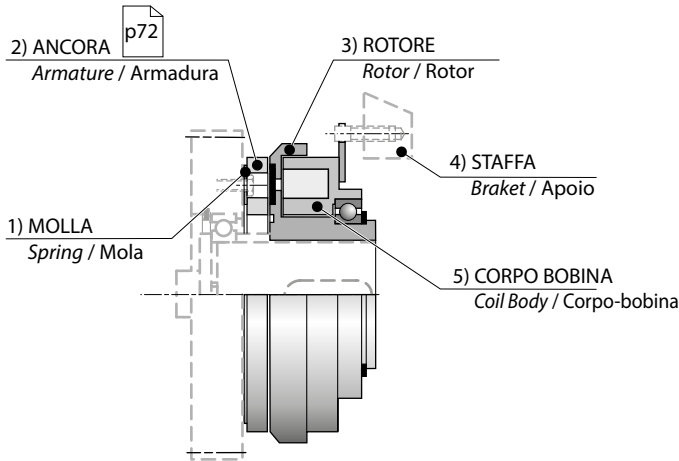


Esempio di applicazione / Example of application / Exemplo de aplicação

FFM 39-65



FFM 80-230



Caratteristiche / Characteristics / Características

TAGLIA SIZE TAMANHO	Coppia nom. Statica Nom. Static Torque Torque nom. est. CU 1)	Tensione Nominale Nominal Voltage Tensão	Potenza assorbita Input Power Potência	n _{max}	Tempo inserzione Engagement time Tempo inserção	Tempo disinserzione Desengagement time Tempo disinsercão	Mom. inerzia Mom. of inertia Mom. de inèrcia		Kg
							Ancora Armatura Armadura	Rotore Rotor Rotor	
							10 ⁻⁵ kg*m ²		
	Nm	V (C.C - D.C)	W	rpm	ms	ms			
FFM39	0.6	24	6	1500	18	5	0.140	0.359	0.07
FFM45	0.9	24	6	1500	20	6	0.213	0.595	0.10
FFM54	1.8	24	8	1500	25	7	0.666	1.770	0.2
FFM65	3.6	24	10	1500	30	9	1.657	5.145	0.33
FFM80	7.5	24	15	8000	45	10	4.2	13.3	0.8
FFM100	15	24	20	6000	75	15	11.8	29.4	1.2
FFM125	30	24	28	5000	110	25	47.2	86.6	2.3
FFM150	60	24	35	4000	140	40	130	246	3.9
FFM190	120	24	50	3000	170	50	480	690	7
FFM230	240	24	68	3000	200	60	1370	2150	13.3

1) Selezione del valore di coppia vedere pag. / Selection the torque value see page / Seleção do valor de torque página

p.64

Innesto elettromagnetico monodisco

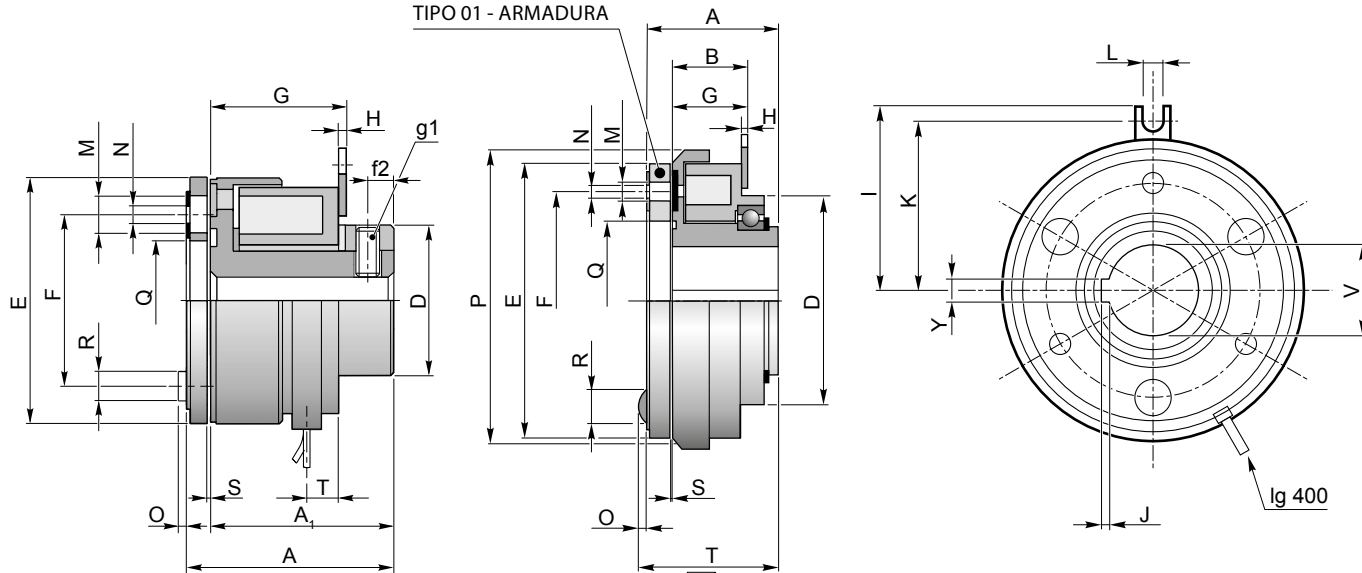
Single disc pack electromagnetic clutch / Embreagem eletromagnética monodisco

Dimensioni / Dimension / Dimensões

FFM 39-65

FFM 80-230

TIPO 01 - STANDARD*
TYPE 01 - STANDARD
TIPO 01 - ARMADURA



* Altri tipi di ancora vedi / Other types of armature / Outros tipos armadura

p.72

Albero / Shaft / Eixo

		FFM..																															
A	TAGLIA SIZE TAMANHO	39	45	54	65	80				100				125				150				190				230							
	CODICE CODE CODIGO	1	1	1	2	1	2	1	2	3	4	1	2	3	4	1	2	3	4	1	2	3	4	1	2	3	4	1	2	3	4		
	øV H7	6	6	6	8	10	12	10	12	15	17	15	18	20	25	18	20	25	30	20	25	30	35	35	40	45	50	45	50	55	60		
	Y	-	-	-	-	-	-	3	4	5	5	5	6	6	8	6	6	8	8	6	8	8	10	10	12	14	14	14	14	16	18		
	J	-	-	-	-	-	-	1.4	1.8	2.3	2.3	2.3	2.8	2.8	3.3	2.8	2.8	3.3	3.3	2.8	3.3	3.3	3.3	3.3	3.3	3.8	3.8	3.8	3.8	4.3	4.4		
	n° Cave / n° Key / n° Chavet	-	-	-	-	-	-	1	1	1	1	1	1	1	1	1	1	1	1	1	1	1	1	1	1	1	1	1	1	1	1		

Dimensioni / Dimension / Dimensões

Codice d'ordine / Order code / Codigo para pedido

TAGLIA SIZE TAMANHO	A	A ₁	B	D	E	F	f ₂	G	g ₁	H	K	I	L	M	N	O	P	Q	R	S	T
FFM39	24.85	22.5	15.7	16	31	19.5	2.5	17.2	M3	1.5	18	21	3.5	2x5	2x2.1	0.8	-	12.5	2x3.7	0.1	4
FFM45	28.55	26	18.7	18	34	23	2.5	27.5	M3	1.5	20	23	3.5	3x6	3x2.6	1.2	-	15	3x4.5	0.15	4.5
FFM54	34.1	31	22	25	43	30	3	32.5	M4	1.5	23	26	3.5	3x6.5	3x3.1	1.6	-	21	3x5	0.15	5.5
FFM65	37.2	34	23.2	32	54	38	4.5	35.5	M5	1.5	28	31	3.5	3x6.5	3x3.1	1.6	-	29	3x5	0.2	5.5
FFM80	44	-	40	64	63	46	-	26	-	1.5	36	41	4.1	3x6.3	3x3.1	1.4	68	34.5	3x5.5	0.2	45.4
FFM100	48	-	43.5	68	80	60	-	28	-	1.5	45	50	4.1	3x8	3x4.1	1.7	85.5	41.7	3x7	0.2	49.7
FFM125	54.9	-	49	85	100	76	-	32.5	-	2.5	56	60	4.1	3x10.5	3x5.1	2.1	107	51.5	3x9	0.2	57
FFM150	62	-	55	100	125	95	-	36	-	2.5	68.5	72.5	4.1	3x12	3x6.1	2.5	134.3	61.5	3x10	0.3	64.5
FFM190	70.5	-	61.5	127	160	120	-	41.7	-	3.5	87.5	93.5	8.1	3x15	3x8.2	3	170	79.5	3x13	0.3	73.5
FFM230	85.4	-	74	152.4	200	158	-	48.1	-	3.5	107.5	113.5	8.1	3x18	3x10.2	4	214.3	99.5	3x16	0.5	89.4

TAGLIA SIZE TAMANHO	TIPO ANCORA TYPE ARMATURE TIPO ARMADURA	Ø ALBERO Ø SHAFT Ø EIXO
	p.72	A
FFM100	.02	.2
FFM39	01	1
...	02	2
FFM230	03	3
	04	4