

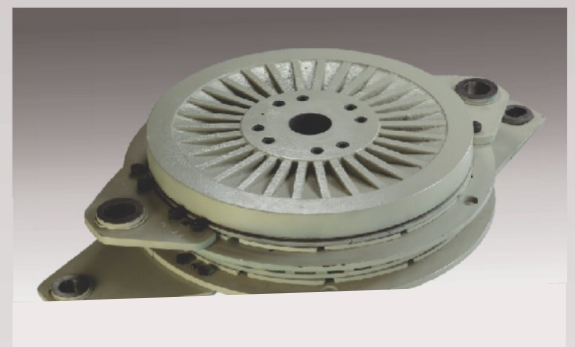
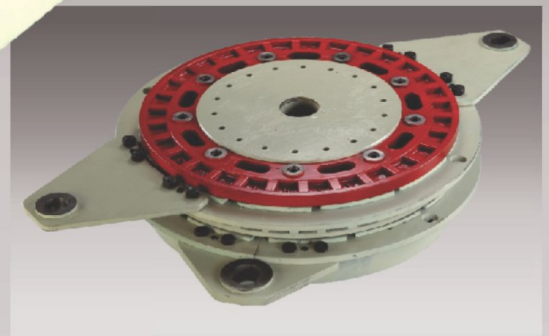
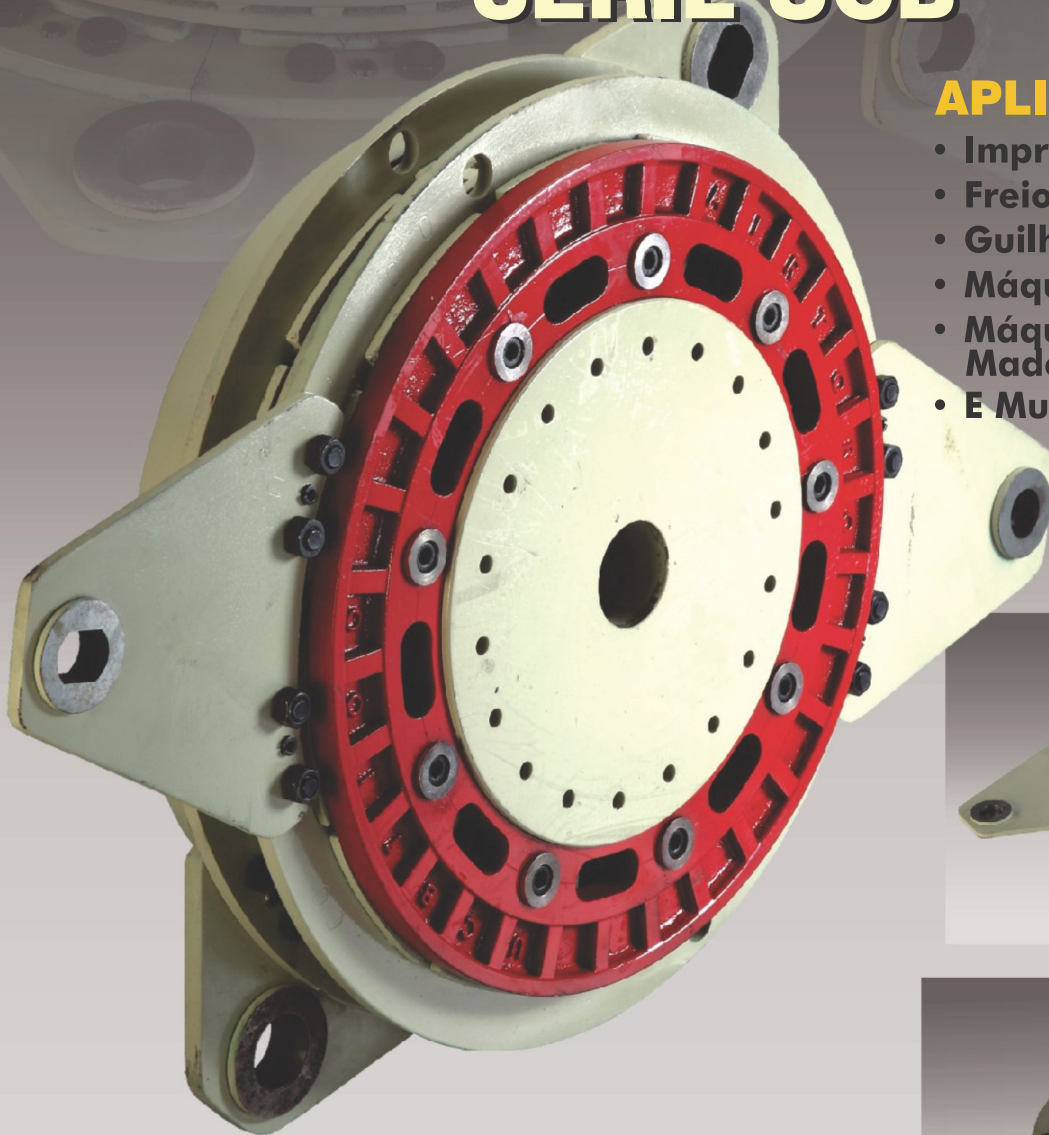


AIRTORQ

COMBINAÇÃO PNEUMÁTICA EMBREGEM / FREIO SÉRIE UCB

APLICAÇÕES:

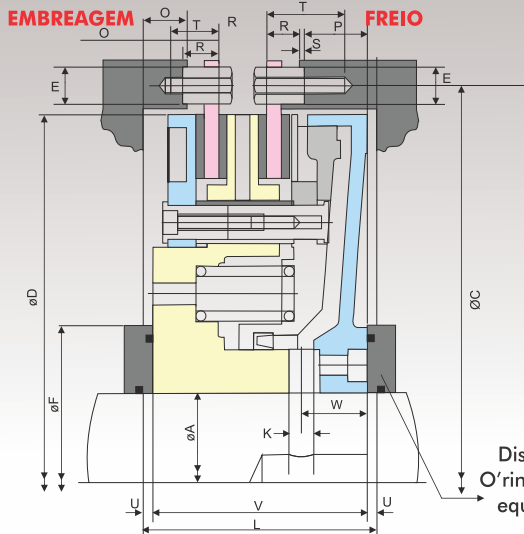
- Impressoras de Potência
- Freios de Prensas
- Guilhotinas
- Máquinas de Impressão
- Máquinas para trabalhar Madeira
- E Muito Mais



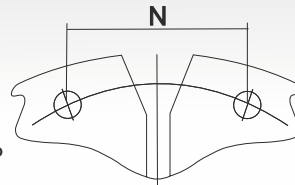
VANTAGENS:

- Alta capacidade térmica
- Coeficiente de atrito estável
- Baixo consumo de ar
- Baixo custo de operação e manutenção
- Fácil remoção das lonas desgastadas

12-12 MONTAGEM DE BUCHAS

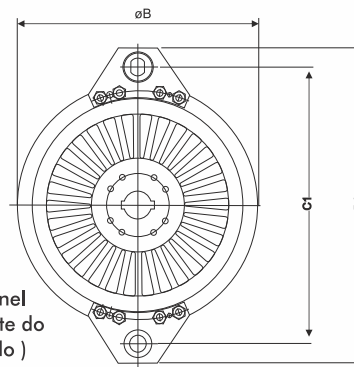
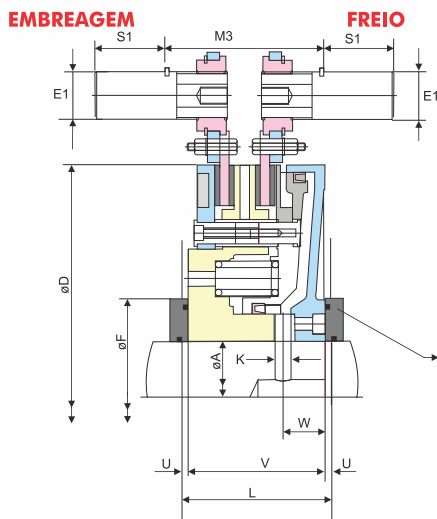


- Nas ranhuras do furo 2 desalinhadas em 180°, 2 entradas de ar deslocadas em 180° e deslocadas Relativamente às ranhuras de chaveta de 90°.
- Pressão de funcionamento 5,0 a 6,0 bar.
- Para funcionamento a seco, mantenha todas as superfícies de fricção livres de lubrificantes



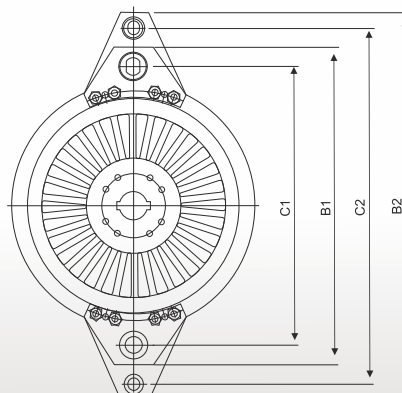
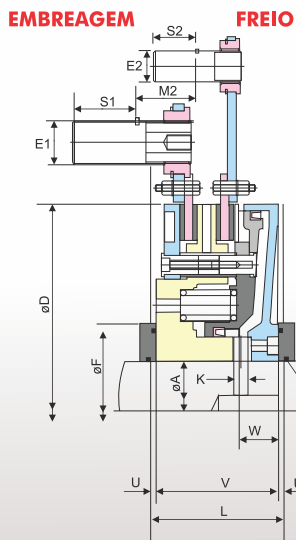
Disco de vedação e anel O'ring (Não fazem parte do equipamento fornecido)

MONTAGEM BRAÇO CURTO/ CURTO



Disco de vedação e anel O'ring (Não fazem parte do equipamento fornecido)

MONTAGEM BRAÇO CURTO / LONGO



Disco de vedação e anel O'ring (Não fazem parte do equipamento fornecido)

MODELO		UCB 3700	UCB 7100	UCB 14500
CAPACIDADE DE TORQUE (N.M.)	TORQUE EMBREAGEM	3700	7100	14500
	TORQUE FREIO	3100	5700	11700
CAPACIDADE DE TORQUE (N.M.) AT-6,0 BAR	TORQUE EMBREAGEM	4400	8300	17000
	TORQUE FREIO	3100	5700	11700
INÉRCIA Kgm2	EXT.	0.5	1.5	4.0
	INT.	0.9	2.2	7.5
VELOC. MÁXIMA	Rpm	1500	1250	1000
PESO APROXIMADO		65	90	190
SÉRIE UCB	MAX øA	95	125	160
	øB	435	535	680
	B1	560	695	870
	B2	680	855	1075
	C	408	500	640
	C1	495	610	770
	C2	635	790	990
	øD	380	465	593
	E	18	25	30
	E1	30	40	60
	E2	22	30	45
	F	150	195	245
	G	M10	M14	M16
	K	14	17	22
	L	127	160	189
	N	105.6	129.4	165.8
	O	13	17	24
	P	40	47	60
	R	19	22	27
	S	3	3	3
S1	60	80	90	
S2	45	60	80	
T	35	45	55	
U	5	5	5	
V	117	150	179	
W	36	42.5	55	
M2	47	69	80	
M3	106	139	161	

POWER CLUTCH INDUSTRIAL EIRELI

Rua. Eugenio Toledo Pereira, 54 Conj. 3 - Cep. 18051-130 - Central Parque - Sorocaba - SP
Tel. (15) 3243.6624 / 3243.4101 / Cel.(11) 9.9609.3308

