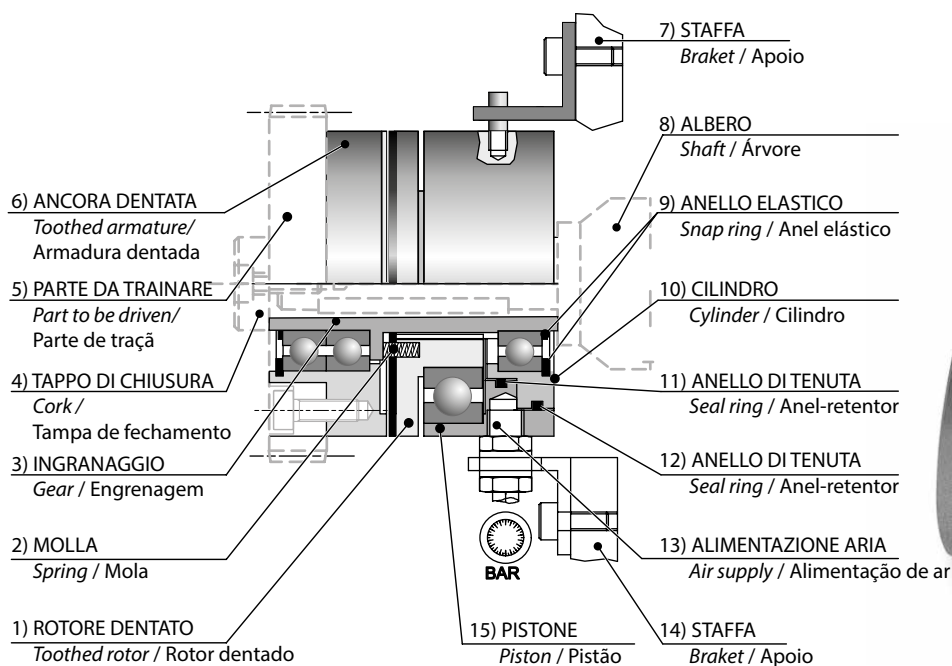


Esempio di applicazione / Example of application / Exemplo de aplicação



Caratteristiche / Characteristics / Características

TAGLIA SIZE TAMANHO	Coppia Nominale Statica Nominal Static Torque Torque nom. est. CU 1)	Pressione Pressure Pressão	n _{max}	 Kg
	Nm	bar	rpm	
PNFF72	5	6	3500	1.2
PNFF82	10	6	3500	1.8
PNFF95	20	6	3000	2.3
PNFF114	30	6	2800	4
PNFF124	45	6	2500	5
PNFF134	60	6	2500	5.6
PNFF152	90	6	2000	9.2
PNFF166	125	6	1800	10.8
PNFF195	220	6	1500	18
PNFF215	315	6	1300	24
PNFF240	370	6	1200	34

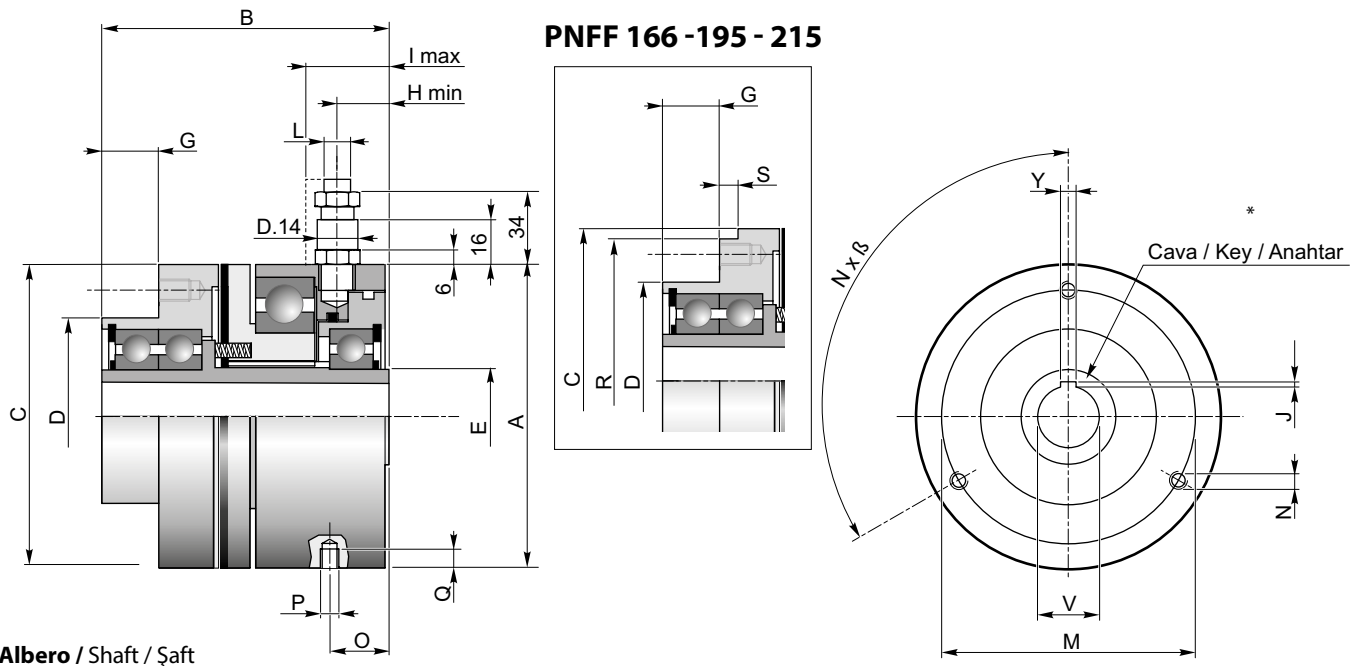
1) Selezione del valore di coppia vedere pag. / Selection the torque value see page / Seleção do valor de torque página

 p.77

Innesti e freni a materiale di attrito pneumatici

Pneumatic attrition-type clutches and brakes / Freios e embreagens pneumáticos com lona

Dimensioni / Dimension / Dimensões



Albero / Shaft / Şaft

		PNFF..																																						
A	TAGLIA SIZE TAMANHO	72			82			95			114			124			134			152			166			195			215			240								
	CODICE CODE CODIGO	1	2	1	2	3	1	2	3	1	2	3	1	2	3	4	1	2	3	4	1	2	3	4	1	2	3	4	1	2	3	4	1	2	3	4				
	øV	10	15	12	15	18	19	20	22	19	20	25	25	30	32	35	25	30	32	35	30	35	40	45	35	40	45	50	45	50	55	60	55	60	65	70	65	70	75	80
	Y	5	4	5	6	6	6	6	6	6	8	8	8	10	10	8	8	10	10	8	10	12	14	10	12	14	14	14	14	16	18	16	18	18	20	18	20	20	22	
	J*	1.3	1.1	1.3	1.7	1.7	1.7	1.7	1.7	1.7	1.7	1.7	2.1	2.1	1.7	1.7	2.1	2.1	1.7	2.1	2.1	2.6	2.1	2.1	2.6	2.6	2.6	2.6	2.6	2.1	2.6	3.1	3.1	4.1	4.1	3.1	4.1	4.1	4.1	
	n° Cava / n° Key / n° Chavet	1	1	1	1	1	1	1	1	1	1	1	1	1	1	1	1	1	1	1	1	1	1	1	1	1	1	1	1	1	1	1	1	1	1	1	1	1	1	1

*cava linguetta secondo norma DIN 6885/2. / Keyway according DIN 6885/2. / *Chaveta acordo DIN 6885/2

Dimensioni / Dimension / Dimensões

Codice d'ordine / Order code / Código para pedido

TAGLIA SIZE TAMANHO	A	B	C	D (-0.01/-0.03)	E	G	H Min	I Max	L	M	N	N x β°	O	P	Q	R	S
PNFF72	72	71	72	48	20	19	11	15	8	59	M5	3 x 120°	13	M6	6	-	-
PNFF82	82	78	82	55	25	16	13	17	8	68	M6	3 x 120°	15	M6	8	-	-
PNFF95	95	83	95	65	30	18	14	18	8	82	M6	3 x 120°	15	M8	8	-	-
PNFF114	114	93	114	72	35	20	15	19	8	88	M6	6 x 60°	18	M8	6	-	-
PNFF124	124	98	124	88	45	20	15	19	8	102	M6	6 x 60°	21	M8	6	-	-
PNFF134	134	101	134	88	45	22	15	19	8	108	M6	6 x 60°	20	M8	8	-	-
PNFF152	152	112	152	102	60	23	17	21	8	120	M6	6 x 60°	20	M8	8	-	-
PNFF166	166	113	166	112	65	21	17	21	8	135	M8	6 x 60°	21	M8	8	150	16
PNFF195	195	129	195	132	75	25	19	23	8	155	M8	6 x 60°	23	M8	10	178	15
PNFF215	215	146	215	145	85	35	19	28	8	180	M10	6 x 60°	24	M8	12	208	20
PNFF240	240	165	240	179	100	41	21	29	8	200	M10	8 x 45°	28	M6	12	-	-

TAGLIA SIZE TAMANHO	Ø ALBERO Ø SHAFT Ø EIXO
PNFF95	A
PNFF72 ... PNFF240	1 2 3 4