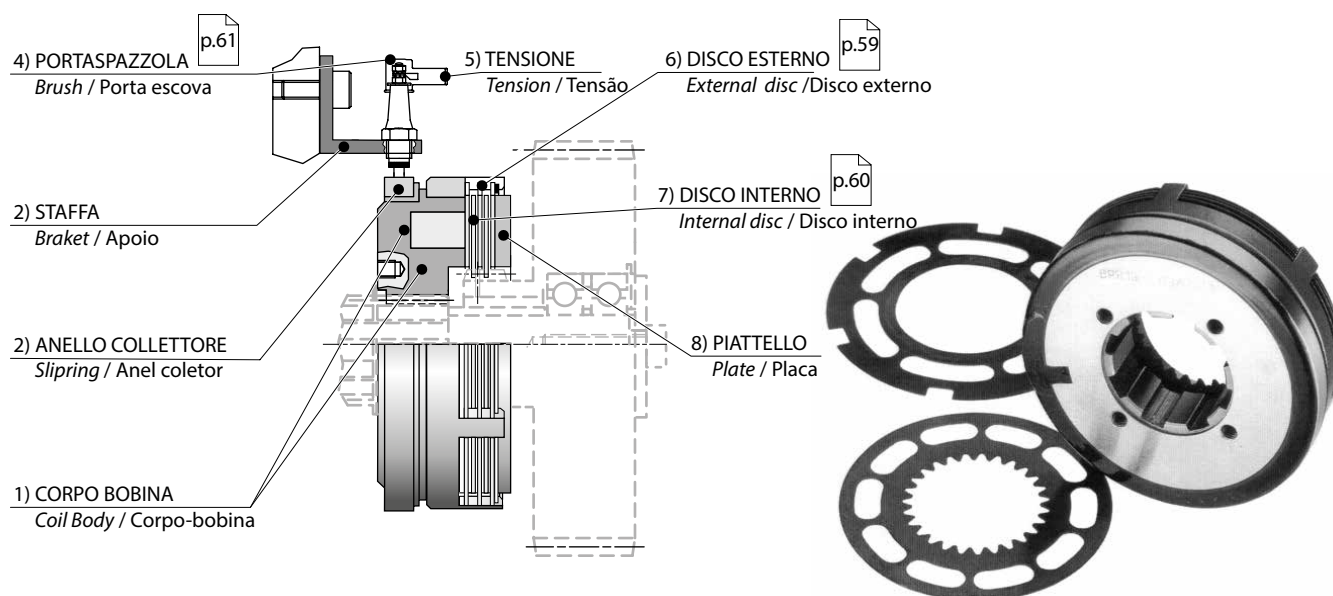


Esempio di applicazione / Example of application / Exemplo de aplicação



#### Caratteristiche / Characteristics / Características

TAGLIA SIZE TAMANHO	Coppia Nominale Statica Nominal Static Torque Torque nom. est. CU 1)	Tensione Nominale Nominal Voltage Tensão	Potenza assorbita Input Power Potência	n <sub>max</sub> in olio oil em óleo	Dentatura Tooth Modulo Denti		Dischi interni Internal discs Discos interno	Dischi esterni External discs Discos esterno	Kg
					Mn	Z			
GLR82	20	24	18	4500	1.5	20	3	3	0.8
GLR95	50	24	17	4500	1.5	27	4	4	1.2
GLR114	100	24	28	3500	1.75	27	5	5	2
GLR134	200	24	36	3500	2	28	5	5	3.5
GLR140	200	24	34	3500	2	31	5	5	3.6
GLR166	400	24	51	3500	2.5	27	5	5	5.9
GLR166R	360	24	43	3500	2.5	21	5	5	5.5
GLR195	800	24	83	3000	2.5	33	6	6	10.5
GLR195E	800	24	68	3500	3	34	7	7	9
GLR210	1200	24	91	2500	2.5	36	6	6	12.5
GLR240	1800	24	89	2000	2.5	42	6	6	16.5
GLR258	2400	24	140	1500	2.5	54	7	7	20

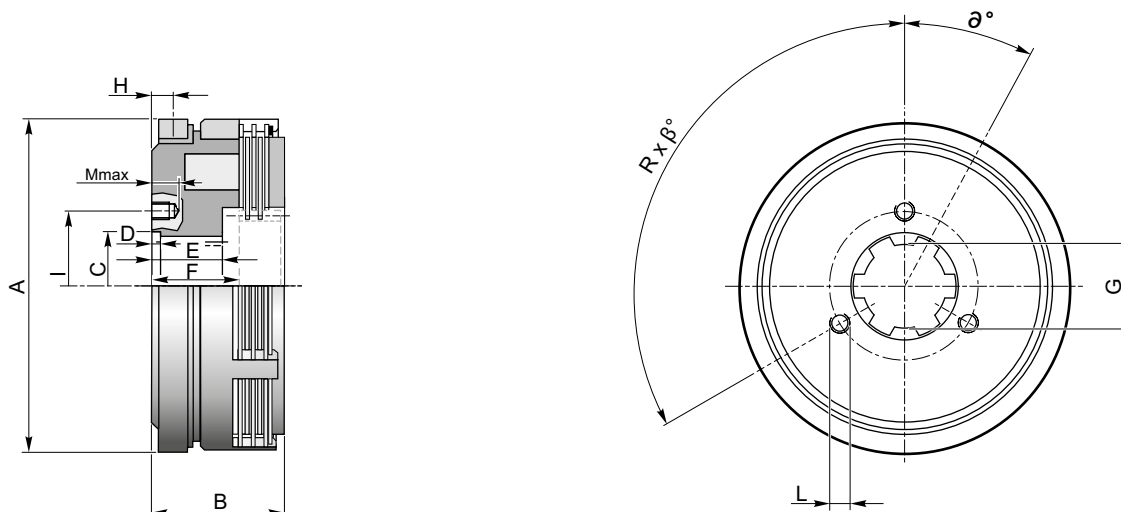
1) Selezione del valore di coppia vedere pag. / Selection the torque value see page / Seleção do valor de torque página

p.43

## Innesto elettromagnetico a dischi con anello collettore

Electromagnetic discs clutch with slipring / Embreagem eletromagnética multidisco com anel coletor

Dimensioni / Dimension / Dimensões



Dimensioni / Dimensions / Dimensões

TAGLIA SIZE TAMANHO	A	B	C	D	E	F	G	H	I	L	M	$\vartheta^\circ$	$R \times \beta^\circ$
GLR82	82	29.5	36	1.5	16.5	18.5	34 CAVA 6x2	5.5	41	M4	10	60°	3 x 120°
GLR95	95	34	42	1.5	20	22.5	36 UNI 220	5.5	50	M6	10	22°30'	4 x 90°
GLR114	114	44.5	52	2	23	27	46 UNI 220	6	60	M6	12	22°30'	4 x 90°
GLR134	134	51.5	60	2	26	30	52 UNI 220	7	72	M8	15	22°30'	4 x 90°
GLR140	140	52	70	2	26	31	62 UNI 220	7	80	M6	15	22°30'	4 x 90°
GLR166	166	57.5	80	2.5	30	34.5	72 UNI 220	7	92	M10	15	18°	5 x 72°
GLR166R	152	53	60	2.5	25	30	52 UNI 220	7	75	M10	15	22°30'	4 x 90°
GLR195	195	64.5	90	3	33.5	37.5	82 UNI 220	8	110	M10	18	18°	5 x 72°
GLR195E	195	67.5	111	3	32	35	102 UNI 220	7.5	122	M8	15	18°	5 x 72°
GLR210	210	72.5	100	3	35	39.5	92 UNI 220	8.5	120	M10	20	18°	5 x 72°
GLR240	240	75	110	3	37	42	102 UNI 220	8.5	140	M12	20	18°	5 x 72°
GLR258	258	80	123	3	35	38	112 UNI 220	8.5	150	M12	20	18°	5 x 72°

Codice d'ordine / Order code / Código para pedido

TAGLIA  
SIZE  
TAMANHO

**GLR114**

GLR82  
...  
GLR258