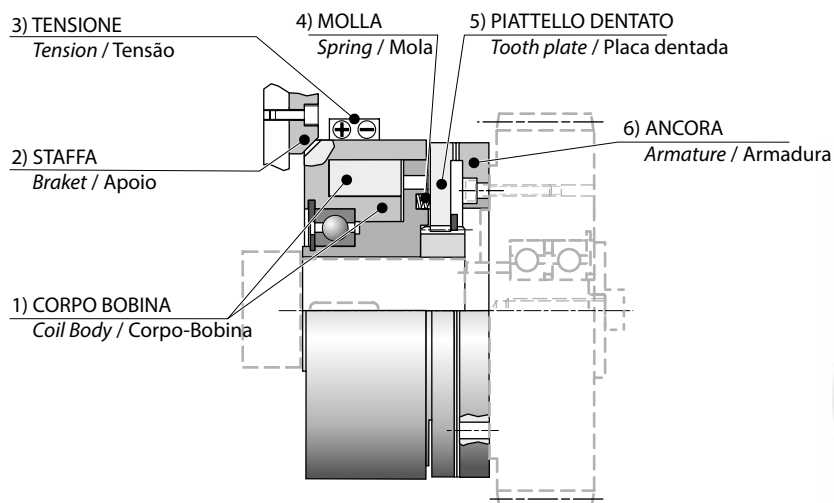


Esempio di applicazione / Example of application / Exemplo de aplicação



Dentatura / Tooth profiles / Dentes

**Solo
Only
Sò**

Forma triangolare
Triangular form
Forma triangular

- A richiesta dentatura in fase / On request, tooth profiles for fixed point engagement / Embreagem posicionadora com engate a 360°

p.11

Caratteristiche / Characteristics / Características

1

≈ 500 mm

Cavi
Cables
Fios

2

28

20

Faston 6.35
Faston 6.35
Faston 6.35

3

50

36

Connettore DIN 43650
Connector DIN 43650
Conector DIN 43650

Caratteristiche / Characteristics / Características

TAGLIA SIZE TAMANHO	Coppia nom. Statica Nom. Static Torque Torque nom. est. CU 1)	Tensione Nominale Nominal Voltage Tensão	Potenza assorbita Input Power Potência	nmax		Z	Kg
				a secco dry a seco	in olio oil em óleo		
	Nm	V (C.C - D.C)	W	rpm	rpm		
GDFN70	10	24	36	2000	3000	253	1
GDFN95	50	24	53	2000	3000	205	1.6
GDFN114	100	24	53	2000	3000	333	3
GDFN126	200	24	84	2000	3000	333	3
GDFN155	300	24	129	2000	3000	360	4.5

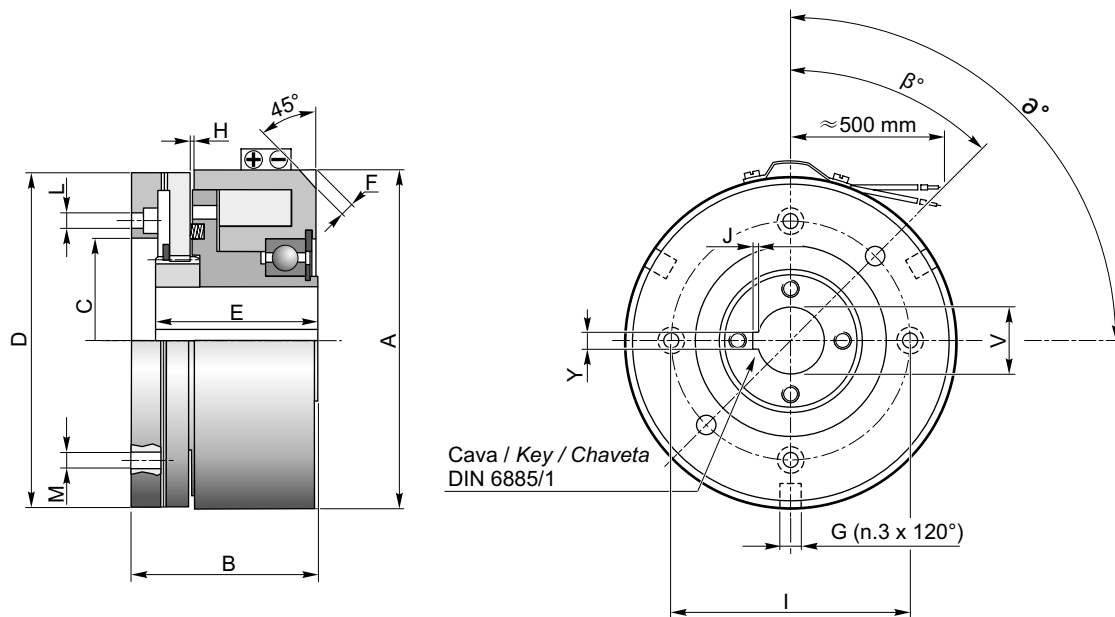
1) Selezione del valore di coppia vedere pag. / Selection the torque value see page / Seleção do valor de torque página

p.5

Innesto a denti a mancanza di corrente

Electrically released toothed clutch / Embreagem dentada sem corrente

Dimensioni / Dimension / Dimensões



Albero / Shaft / Eixo

		GDFN														
C	TAGLIA SIZE TAMANHO	70			95			114			126			155		
	CODICE CODE CODIGO	1	2	3	1	2	3	1	2	3	1	2	3	1	2	3
	øV H7	10	12	15	15	20	25	20	25	30	25	30	35	25	30	40
	YP9	3	4	5	5	6	8	6	8	8	8	8	10	8	8	10
	J	1.4	1.8	2.3	2.3	2.8	3.3	2.8	3.3	3.3	3.3	3.3	3.3	3.3	3.3	3.3
	n° Cava / n° Key / n° Chaveta	1	1	1	1	1	1	1	1	1	1	1	1	1	1	1

Dimensioni / Dimensions / Dimensões

TAGLIA SIZE TAMANHO	A	B	C (H7)	D	E	F	G	H	I	L	M	∅°	β°
GDNF70	70	40	40	70	36	3	5	0.8	50	4 x 4.5	-	90	-
GDNF95	95	60	52	92	52	5	8	1.1	64	4 x 5.5	2 x 4.5	90	45
GDN114	118	65	75	114	57	5	8	1.1	90	4 x 6.5	2 x 5.5	90	45
GDN126	134	78	75	126	65	5	8	1.5	90	4 x 6.5	2 x 5.5	90	45
GDN155	155	77.5	85	140	68.5	5	10	1.3	100	4 x 6.5	2 x 7.5	90	45

Codice d'ordine / Order code / Código para pedido

TAGLIA SIZE TAMANHO	CONNESSIONE CONNECTION CONEXAO	Ø ALBERO Ø SHAFT Ø EIXO
	B	C
GDFN114	.2	.2
GDFN95	1	1
...	2	2
GDFN155	3	3