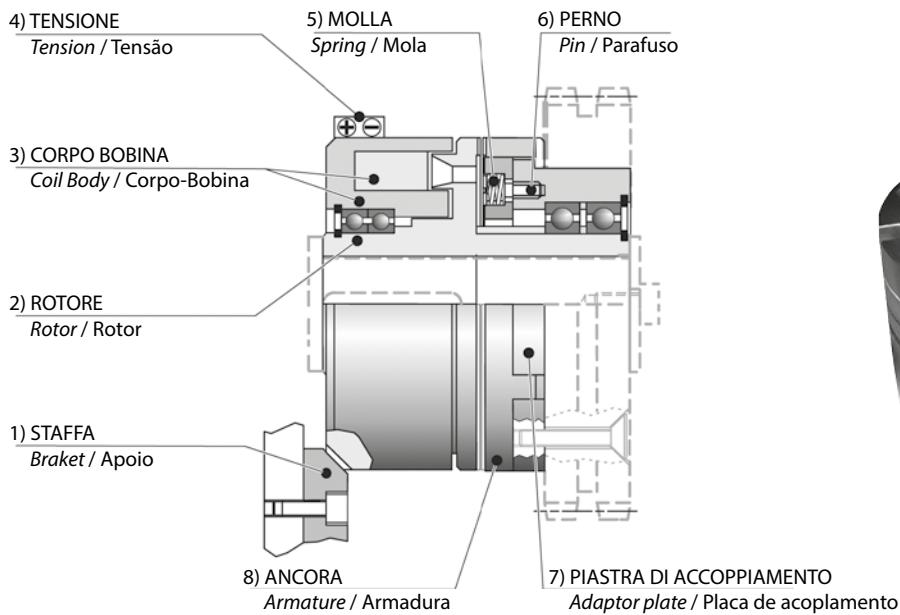
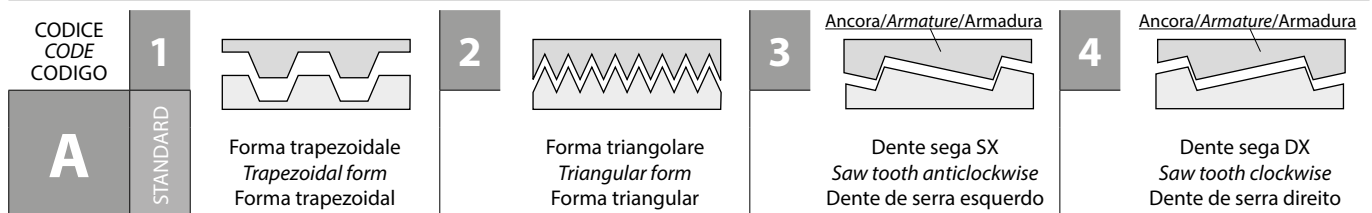


Esempio di applicazione / Example of application / Exemplo de aplicação



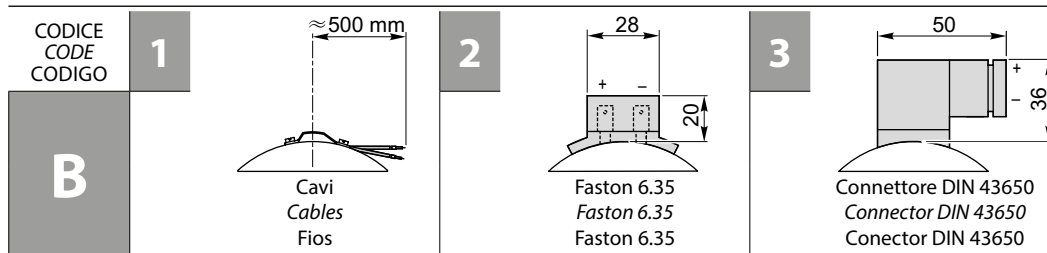
Dentatura / Tooth profiles / Dentes



- A richiesta dentatura in fase / On request tooth profiles for fixed point engagement / Embreagem posionadora com engate a 360°

p.11 p.12

Connessione / Connection / Conexão



Caratteristiche / Characteristics / Características

| TAGLIA SIZE TAMANHO | Coppia nom. Statica Nom. Static Torque Torque nom. est. CU 1) | Tensione Nominale Nominal Voltage Tensão | Potenza assorbita Input Power Potência | n _{max} | | Tempo inserzione Engagement time Tempo inserção | Tempo disinserzione Disengagement time Tempo disinserção | Z | | Kg |
|---------------------------|--|--|--|--------------------------|---------------------------|---|--|-----|-----|----|
| | | | | a secco dry a seco | in olio oil em óleo | | | | | |
| | Nm | V (C.C - D.C) | W | rpm | rpm | ms | ms | | | |
| GD82G | 100 | 24 | 40 | 2200 | 3000 | 20 | 60 | 130 | 253 | |
| GD95G | 200 | 24 | 53 | 2000 | 2500 | 30 | 70 | 180 | 280 | |
| GD114G | 300 | 24 | 65 | 2000 | 2500 | 40 | 100 | 216 | 280 | |
| GD134G | 500 | 24 | 90 | 2000 | 2200 | 60 | 160 | 144 | 310 | |
| GD166G | 1000 | 24 | 115 | 1800 | 2000 | 70 | 260 | 168 | 380 | |
| GD195G | 2000 | 24 | 140 | 1800 | 2000 | 90 | 400 | 205 | 410 | |
| GD210G | 3000 | 24 | 170 | 1500 | 1800 | 100 | 500 | 212 | 410 | |
| GD240G | 4000 | 24 | 209 | 1500 | 1800 | 120 | 700 | 180 | 470 | |
| GD258G | 6000 | 24 | 240 | 1500 | 1800 | 140 | 1000 | 240 | 470 | |

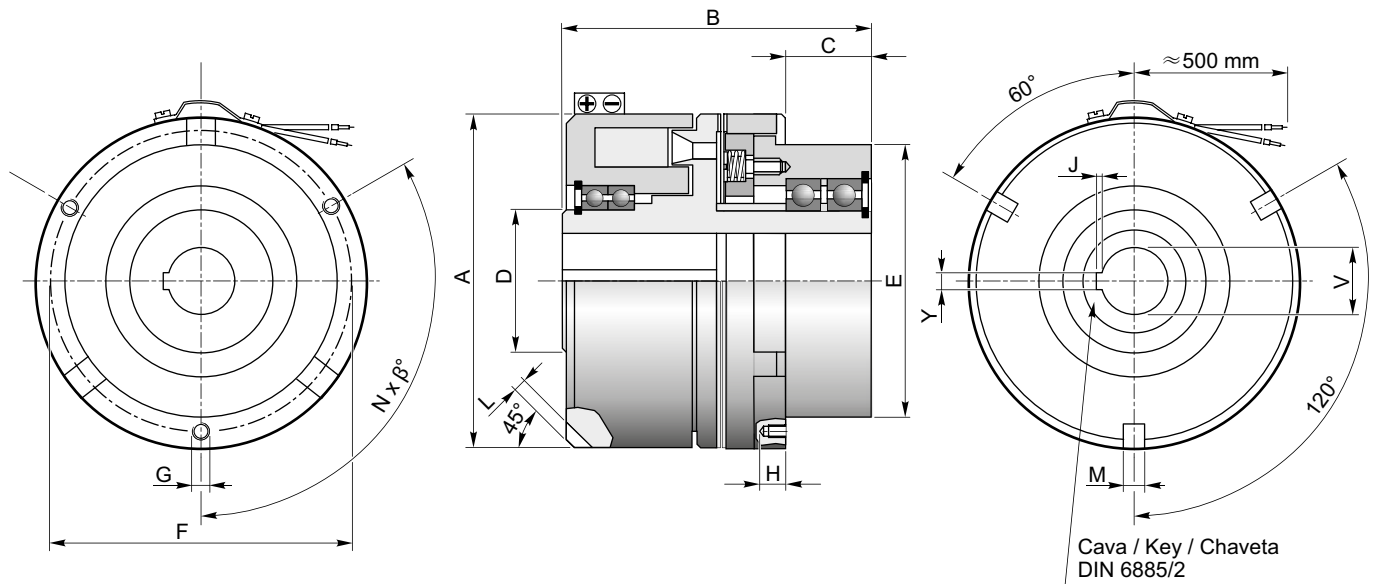
1) Selezione del valore di coppia vedere pag. / Selection the torque value see page / Seleção do valor de torque página

p.5

Innesto elettromagnetico a denti con cuscinetti

Electromagnetic tooth clutch with bearings / Embreagem eletromagnética dentada com rolamentos

Dimensioni / Dimension / Dimensões



Albero / Shaft / Eixo

| | | GD..G | | | | | | | | | | | | | | | | | |
|---|-------------------------------|-------|-----|-----|-----|-----|-----|-----|-----|-----|-----|-----|-----|-----|-----|-----|-----|-----|-----|
| C | TAGLIA SIZE TAMANHO | 82 | | 95 | | 114 | | 134 | | 166 | | 195 | | 210 | | 240 | | 258 | |
| | CODICE CODE CODIGO | 1 | 2 | 1 | 2 | 1 | 2 | 1 | 2 | 1 | 2 | 1 | 2 | 1 | 2 | 1 | 2 | 1 | 2 |
| | øV H7 | 18 | 20 | 20 | 25 | 25 | 30 | 35 | 42 | 40 | 50 | 40 | 50 | 50 | 65 | 50 | 70 | 60 | 70 |
| | Y P9 | 6 | 6 | 6 | 8 | 8 | 8 | 10 | 12 | 12 | 14 | 12 | 14 | 14 | 18 | 14 | 20 | 18 | 20 |
| | J | 1.3 | 1.7 | 1.7 | 1.7 | 1.7 | 1.7 | 2.1 | 2.1 | 2.1 | 2.6 | 2.1 | 2.6 | 2.6 | 3.1 | 2.6 | 4.1 | 3.1 | 4.1 |
| | n° Cava / n° Key / n° Chaveta | 1 | 1 | 1 | 1 | 1 | 1 | 1 | 1 | 1 | 2 | 1 | 2 | 2 | 2 | 2 | 2 | 2 | 2 |

Dimensioni / Dimensions / Dimensões

| TAGLIA SIZE TAMANHO | A | B | C | D | E h7 | F | G | N x β° | H | L | M |
|---------------------|-----|-----|----|-----|------|-----|-----|----------|----|----|----|
| GD82G | 82 | 82 | 18 | 35 | 65 | 75 | M5 | 3 x 120° | 12 | 3 | 6 |
| GD95G | 95 | 98 | 23 | 45 | 75 | 87 | M6 | 3 x 120° | 12 | 4 | 6 |
| GD114G | 114 | 97 | 25 | 50 | 80 | 96 | M8 | 3 x 120° | 12 | 4 | 8 |
| GD134G | 134 | 128 | 35 | 60 | 114 | 126 | M6 | 6 x 60° | 16 | 5 | 8 |
| GD166G | 166 | 130 | 25 | 75 | 136 | 152 | M8 | 6 x 60° | 16 | 6 | 8 |
| GD195G | 195 | 139 | 40 | 80 | 149 | 169 | M10 | 8 x 45° | 18 | 8 | 12 |
| GD210G | 210 | 195 | 40 | 85 | 150 | 174 | M12 | 6 x 60° | 20 | 8 | 12 |
| GD240G | 240 | 200 | 45 | 95 | 170 | 194 | M12 | 6 x 60° | 20 | 10 | 12 |
| GD258G | 258 | 210 | 50 | 105 | 180 | 204 | M12 | 6 x 60° | 20 | 10 | 12 |

Codice d'ordine / Order code / Código para pedido

| TAGLIA SIZE TAMANHO | DENTATURA TOOTH PROFILES DENTES | CONNESSIONE CONNECTION CONEXAO | Ø ALBERO Ø SHAFT Ø EIXO |
|---------------------|---------------------------------|--------------------------------|-------------------------|
| | A | B | C |
| GD95G | .1 | .2 | .2 |
| GD82G | 1 | 1 | 1 |
| ... | 2 | 2 | 2 |
| GD258G | 3 | 3 | |
| | 4 | | |