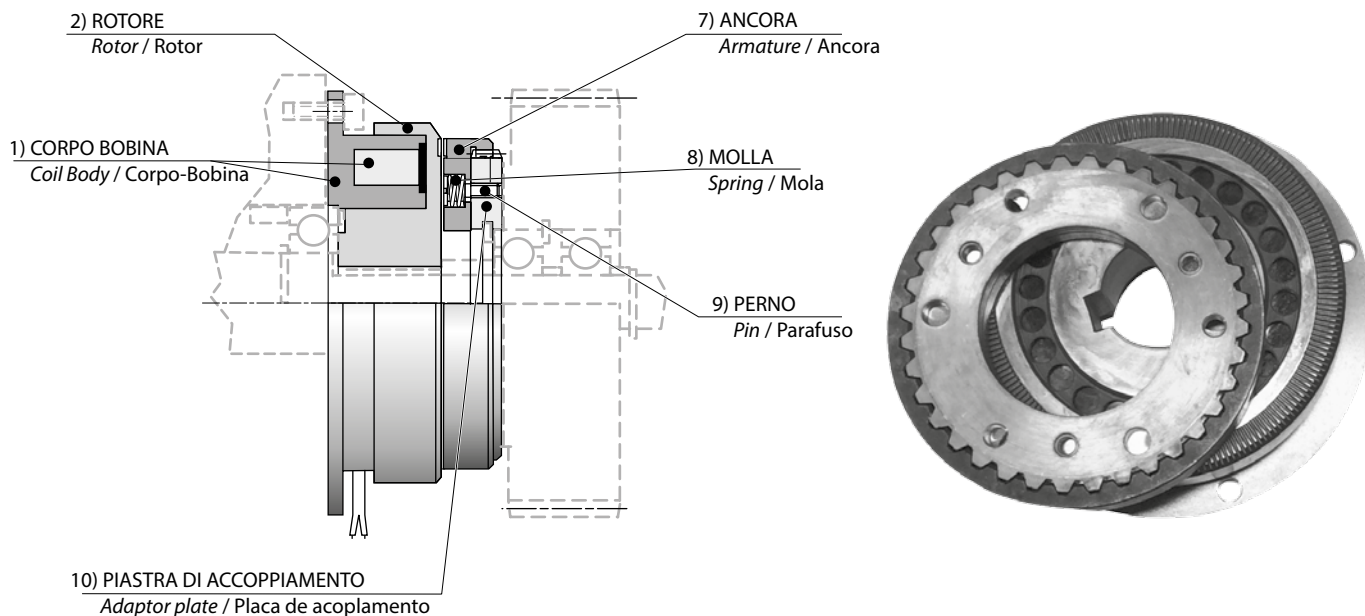



Esempio di applicazione / Example of application / Exemplo de aplicação



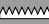
Dentatura / Tooth profiles / Dentes

CODICE CODE CODIGO	2	
A	Forma triangolare Triangular form Forma triangular	

- A richiesta dentatura in fase / On request tooth profiles for fixed point engagement / Embreagem posicionadora com engate a 360°

p.11

Caratteristiche / Characteristics / Características

TAGLIA SIZE TAMANHO	Coppia nom. Statica Nom. Static Torque Torque nom. est. CU 1)	Tensione Nominale Nominal Voltage Tensão	Potenza assorbita Input Power Potência	nmax		Z
				a secco dry a seco	in olio oil em óleo	
	Nm	V (C.C - D.C)	W	rpm	rpm	
FZ82P	70	24	21	4500	-	253
FZ95P	150	24	27	4500	-	280
FZ114P	300	24	36	4000	-	280
FZ134P	500	24	57	3500	-	310
FZ166P	1200	24	80	3000	-	380

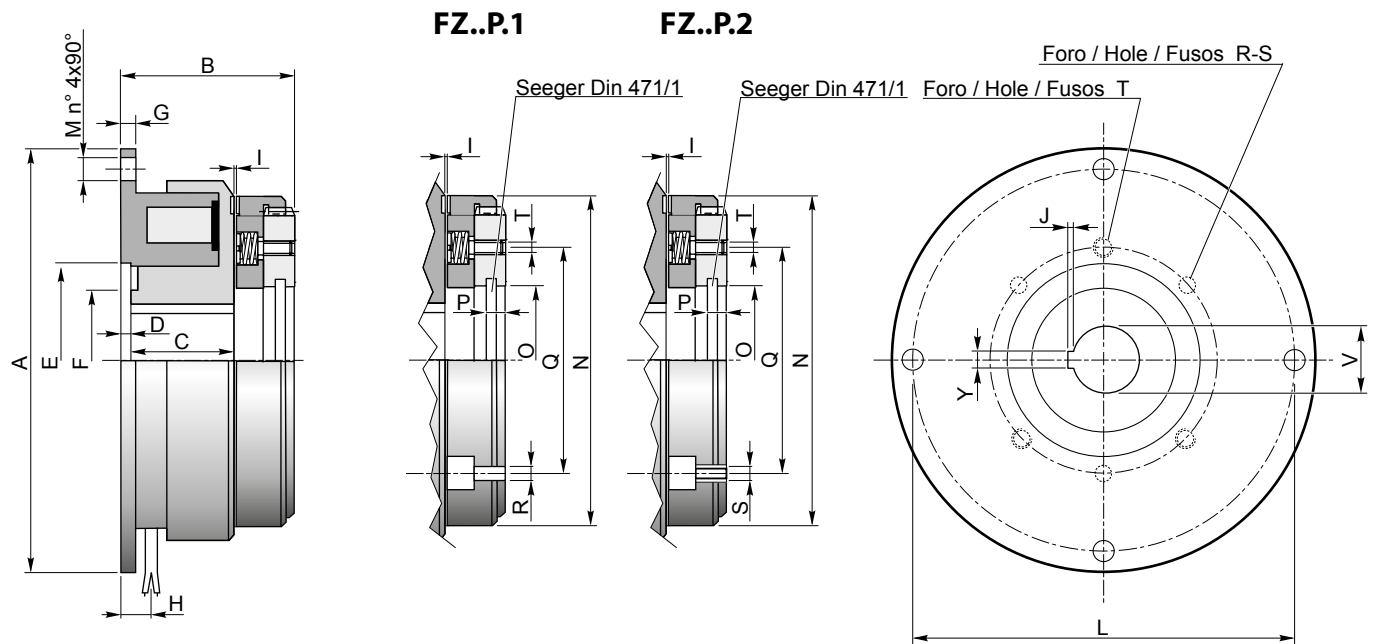
1) Selezione del valore di coppia vedere pag. / Selection the torque value see page / Seleção do valor de torque página

p.5

Innesto elettromagnetico a denti

Electromagnetic tooth clutch / Embreagem eletromagnética dentada

Dimensioni / Dimension / Dimensões



Albero / Shaft / Eixo

		FZ..P														
C	TAGLIA SIZE TAMANHO	82			95			114			134			166		
	CODICE CODE CODIGO	1	2	1	2	3	1	2	3	1	2	3	1	2	3	
	øV H7	20	25	25	30	35	25	35	42	30	40	50	50	60	70	
	Y P9	6	8	8	8	10	8	10	12	8	12	14	14	18	20	
	J	1.7	1.7	1.7	1.7	2.1	1.7	2.1	2.1	1.7	2.1	2.6	2.6	3.1	4.1	
	n° Cave / n° Key / n° Chaveta	1	1	1	1	1	1	1	1	1	1	2	2	2	2	

Dimensioni / Dimensions / Dimensões

Codice d'ordine / Order code / Código para pedido

TAGLIA SIZE TAMANHO	A	B	C	D	E	F	G	H	I	L	M	N	O	P	Q	R	S	T
FZ82P	100	41.5	26	2.5	42	30	2.5	8	0.3	92	5.5	82	42	4	60	5.5 n.3x120°	M6 n.3x120°	4.5 n.3x120°
FZ95P	125	48.5	27.5	3	52	40	3	8.5	0.4	112	6.5	95	52	5	70	6.5 n.3x120°	M8 n.3x120°	5.5 n.3x120°
FZ114P	140	53	30.5	3.5	62	45	3.5	11	0.4	125	6.5	114	62	5.5	80	6.5 n.3x120°	M8 n.3x120°	7.5 n.3x120°
FZ134P	165	63.5	38	3.5	80	62	3.5	10.5	0.4	150	8.5	134	72	7	95	8.5 n.3x120°	M12 n.3x120°	9.5 n.3x120°
FZ166P	195	72	40.5	4	100	77	4	13	0.5	180	8.5	166	90	8.5	120	8.5 n.6x60°	M12 n.6x60°	9.5 n.6x60°

TAGLIA SIZE TAMANHO	PIASTRA DI ACCOPPIAMENTO ADAPTOR PLATE PLACA DE ACOPLAMENTO	Ø ALBERO Ø SHAFT Ø EIXO
FZ82P	.1	.2
FZ82P	1	1
...	2	2
FZ166P	3	3